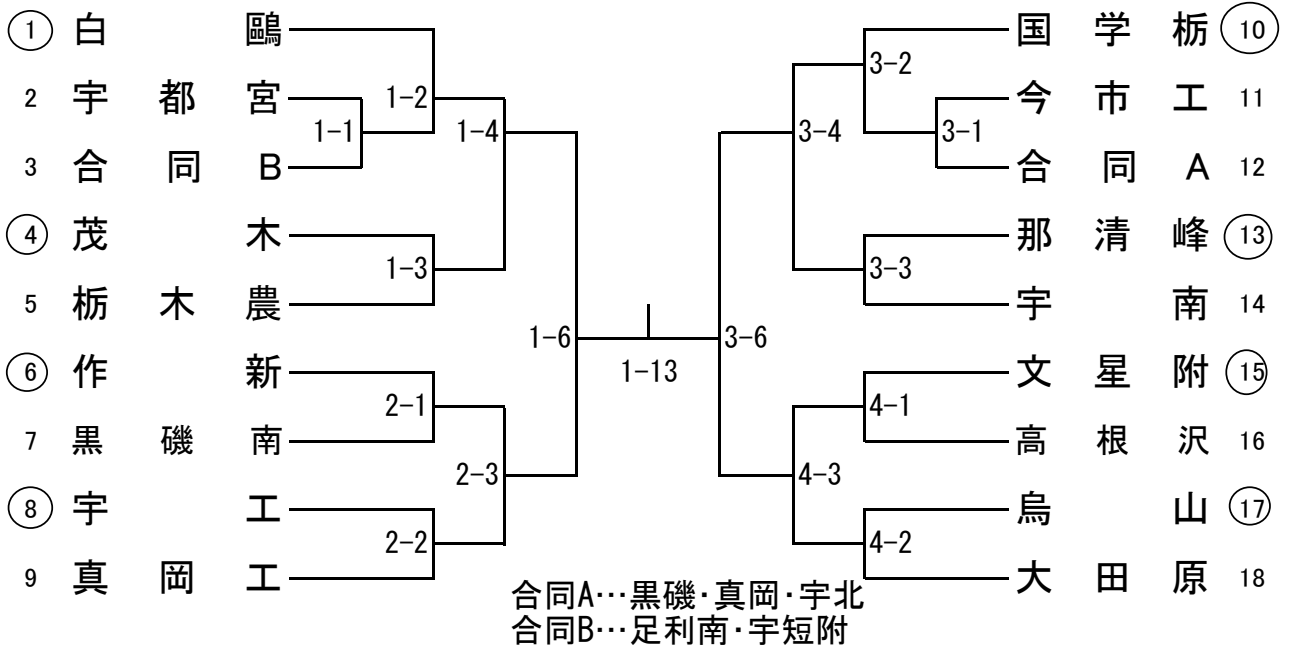
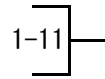


男子団体



3位決定戦

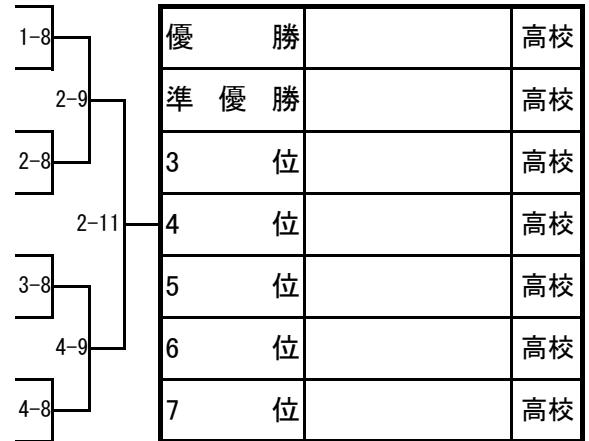


決勝戦

		先	次	中	副	大	代
紅	高校						
							1
白	高校						

順位決定戦

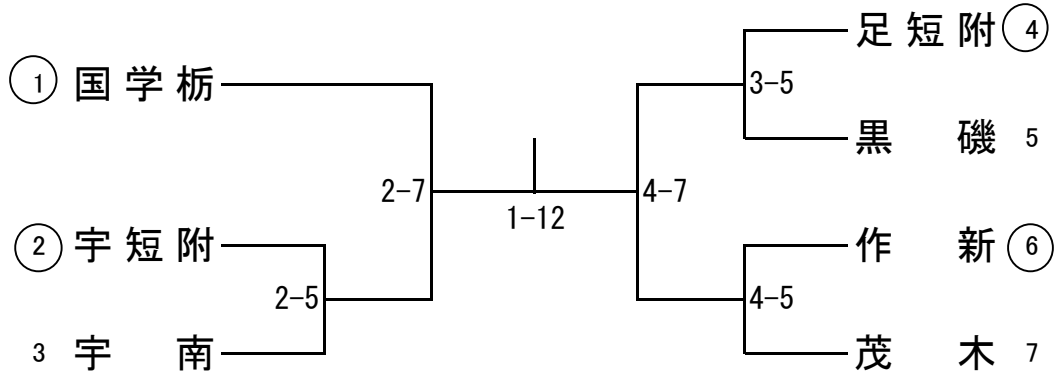
順位



7・8位決定戦



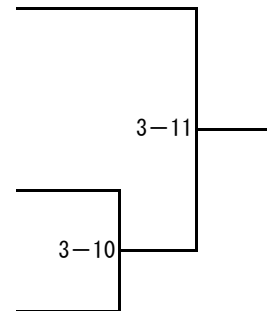
女子団体



3・4位決定

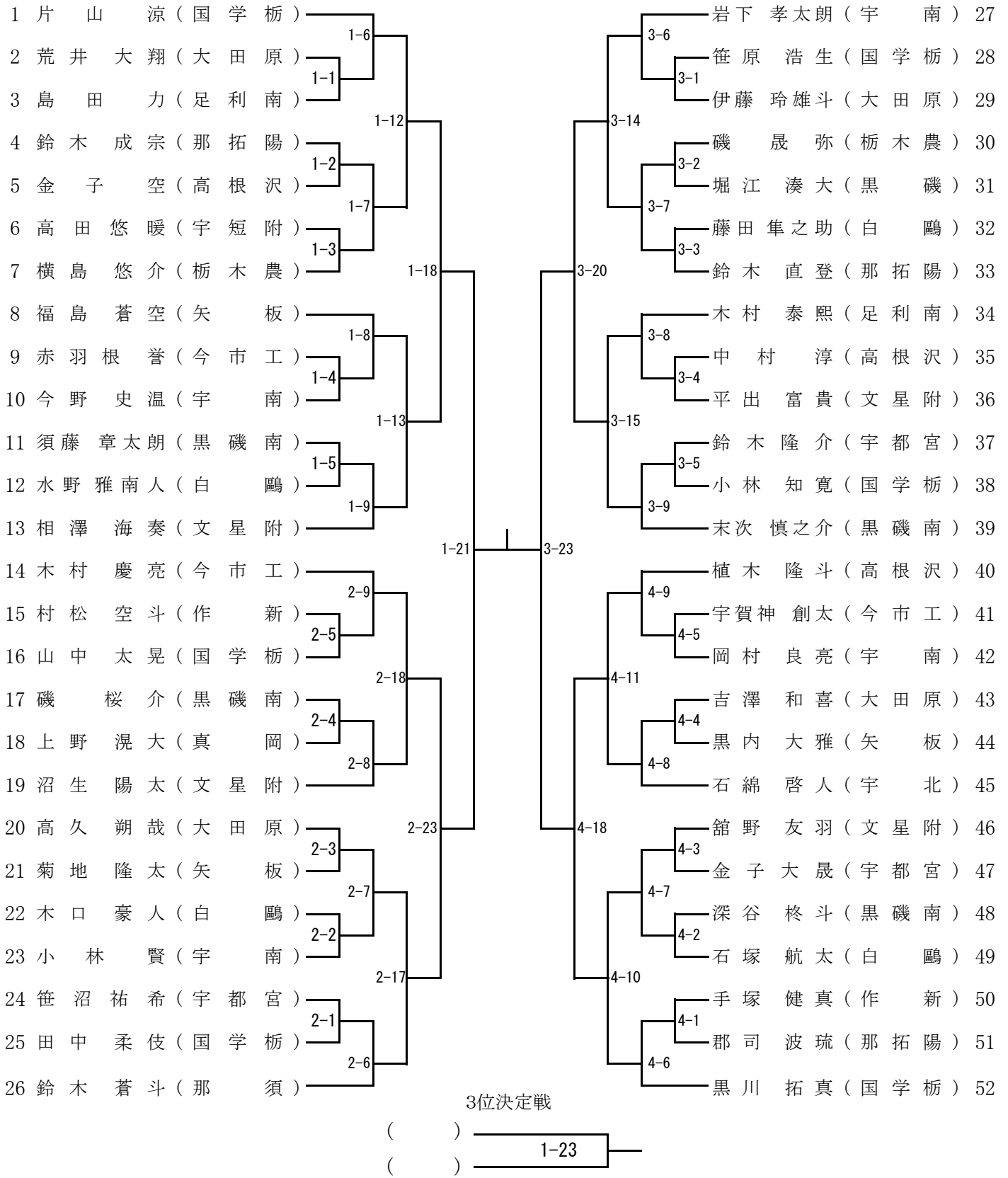
決勝戦

		先	中	大	代
紅	高校				
					1
白	高校				



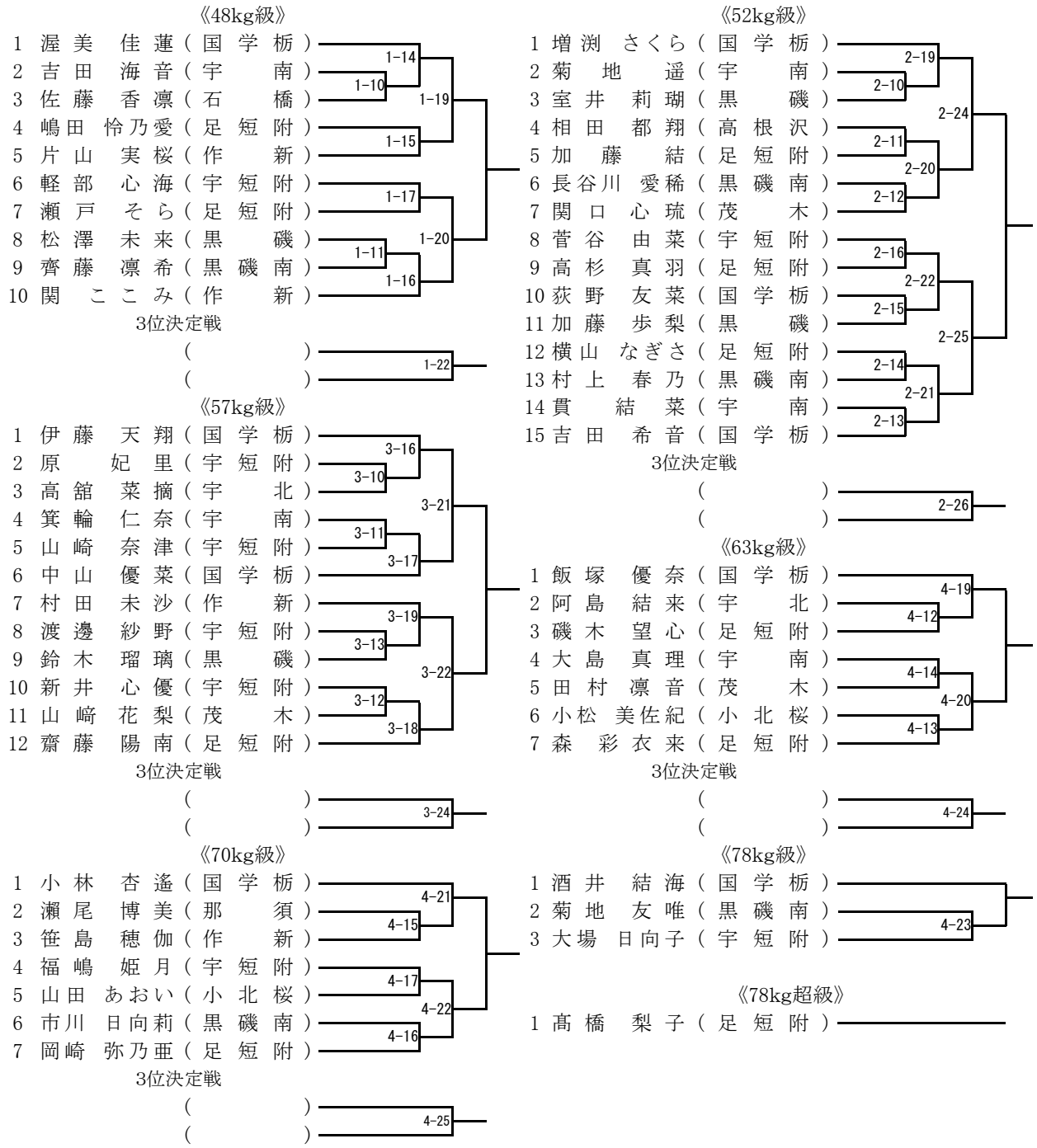
優	勝	高	校
準	優	勝	高
3	位	高	校
4	位	高	校

男子個人
 《無差別》



階級	順位	氏名	学校名	順位	氏名	学校名	順位	氏名	学校名	順位	氏名	学校名
無差別級	優勝			準優勝			第3位			第3位		

女子個人



女子個人 順位

階級	順位	氏名	学校名	順位	氏名	学校名	順位	氏名	学校名	順位	氏名	学校名
48kg級	優勝			準優勝			第3位			第3位		
52kg級	優勝			準優勝			第3位			第3位		
57kg級	優勝			準優勝			第3位			第3位		
63kg級	優勝			準優勝			第3位			第3位		
70kg級	優勝			準優勝			第3位			第3位		
78kg級	優勝			準優勝			第3位			第3位		
78kg超級	優勝			準優勝			第3位			第3位		