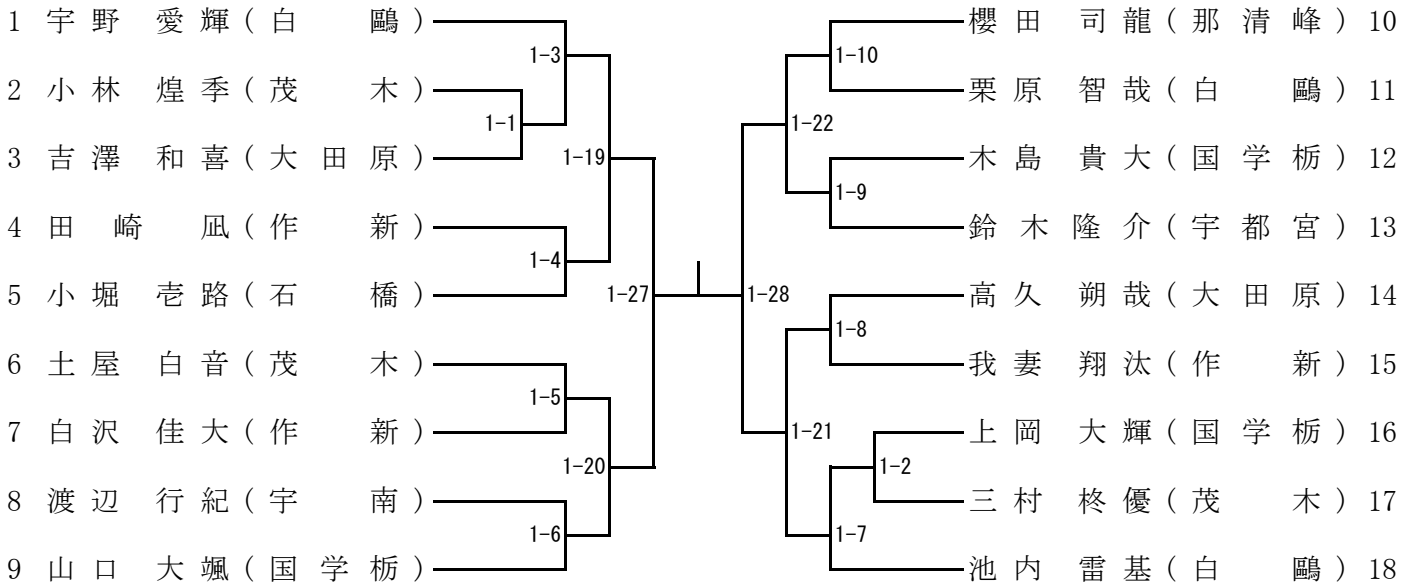
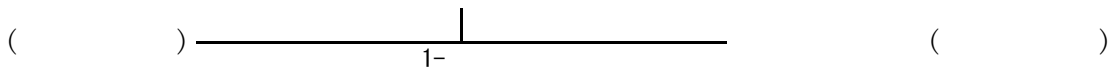


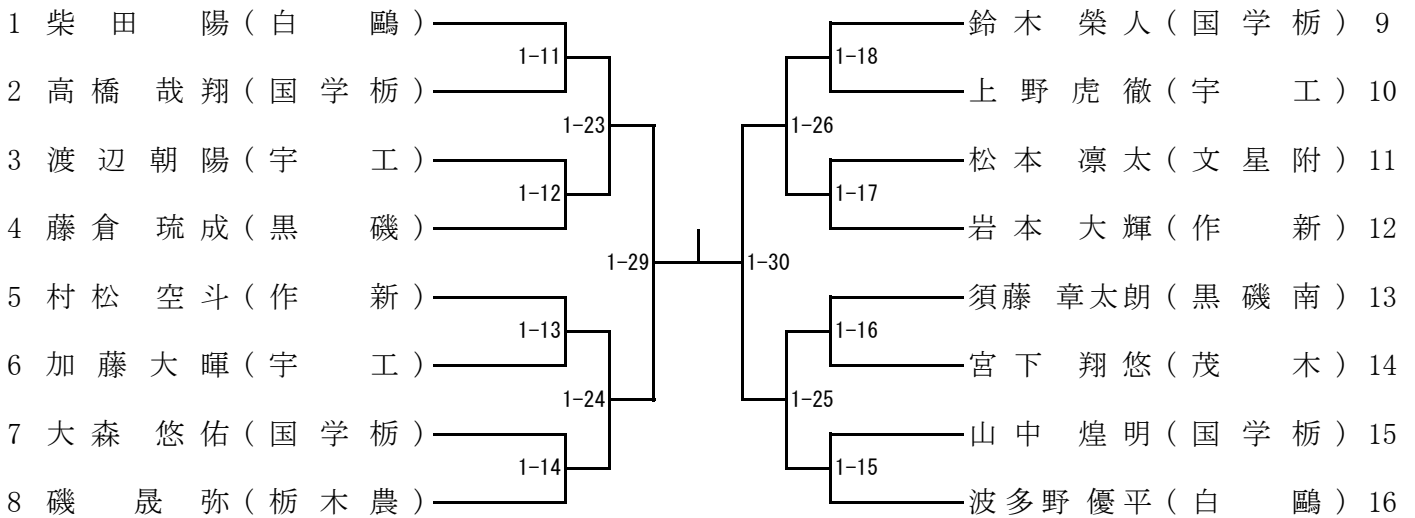
《 60 kg 級 》



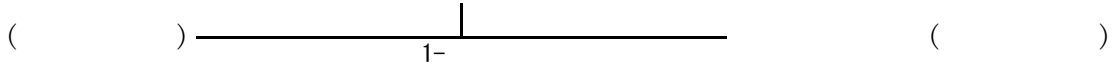
3 位 決 定



《 90 kg 級 》

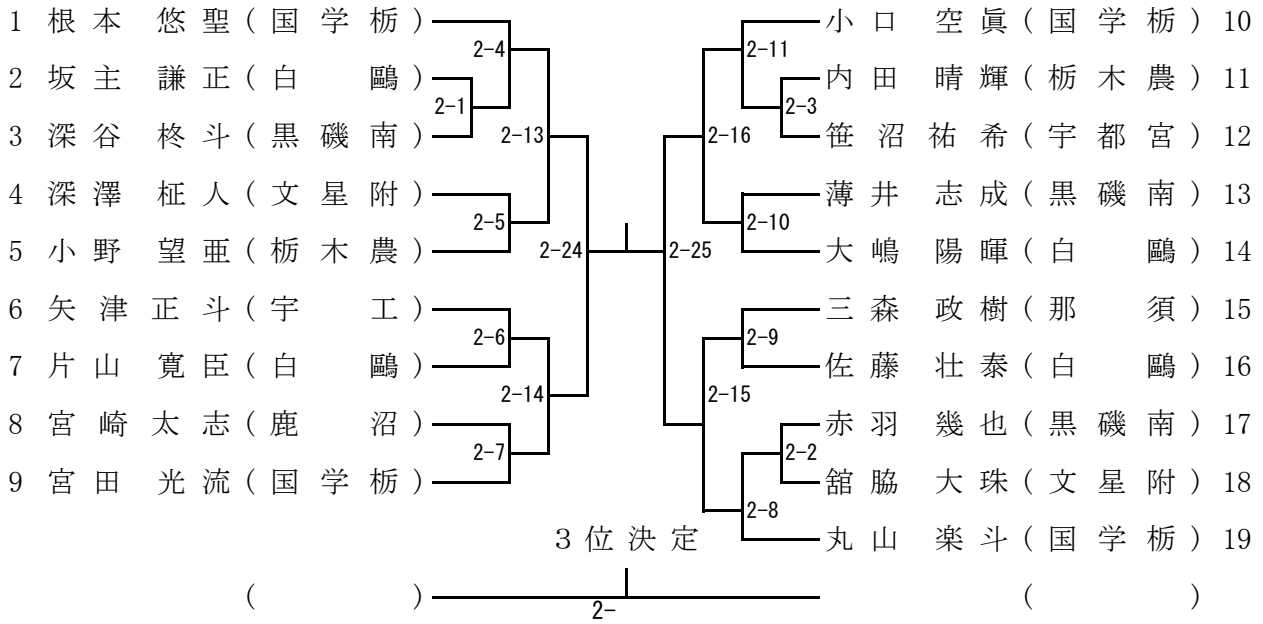


3 位 決 定

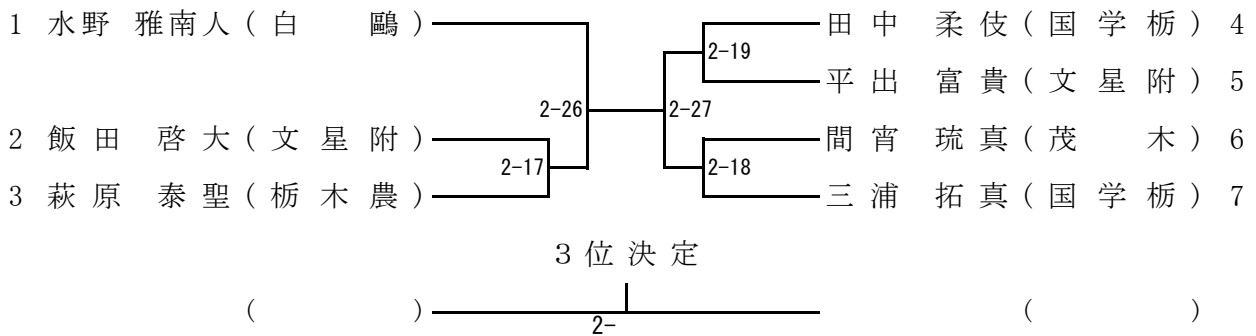


階級	順位	氏名	学校名	順位	氏名	学校名	順位	氏名	学校名	順位	氏名	学校名
60kg級	優勝			準優勝			第3位			第3位		
90kg級	優勝			準優勝			第3位			第3位		

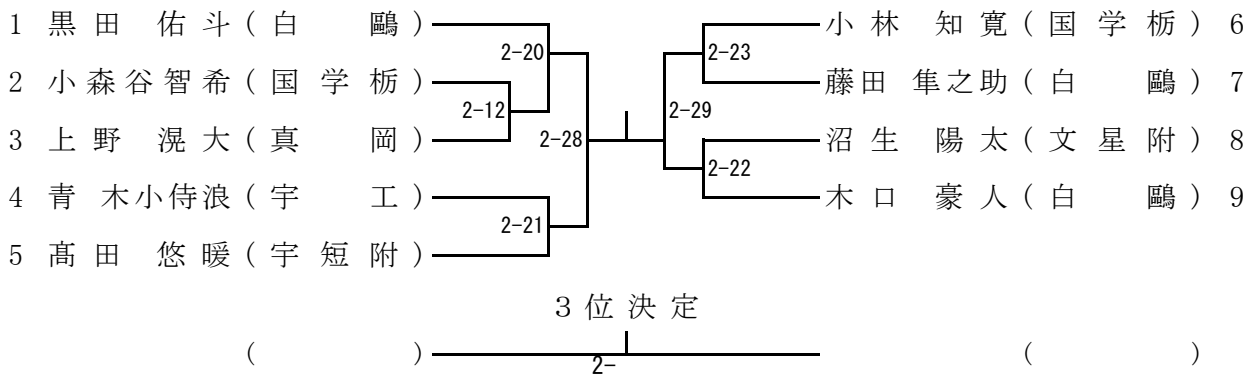
《 66kg級 》



《 100kg級 》

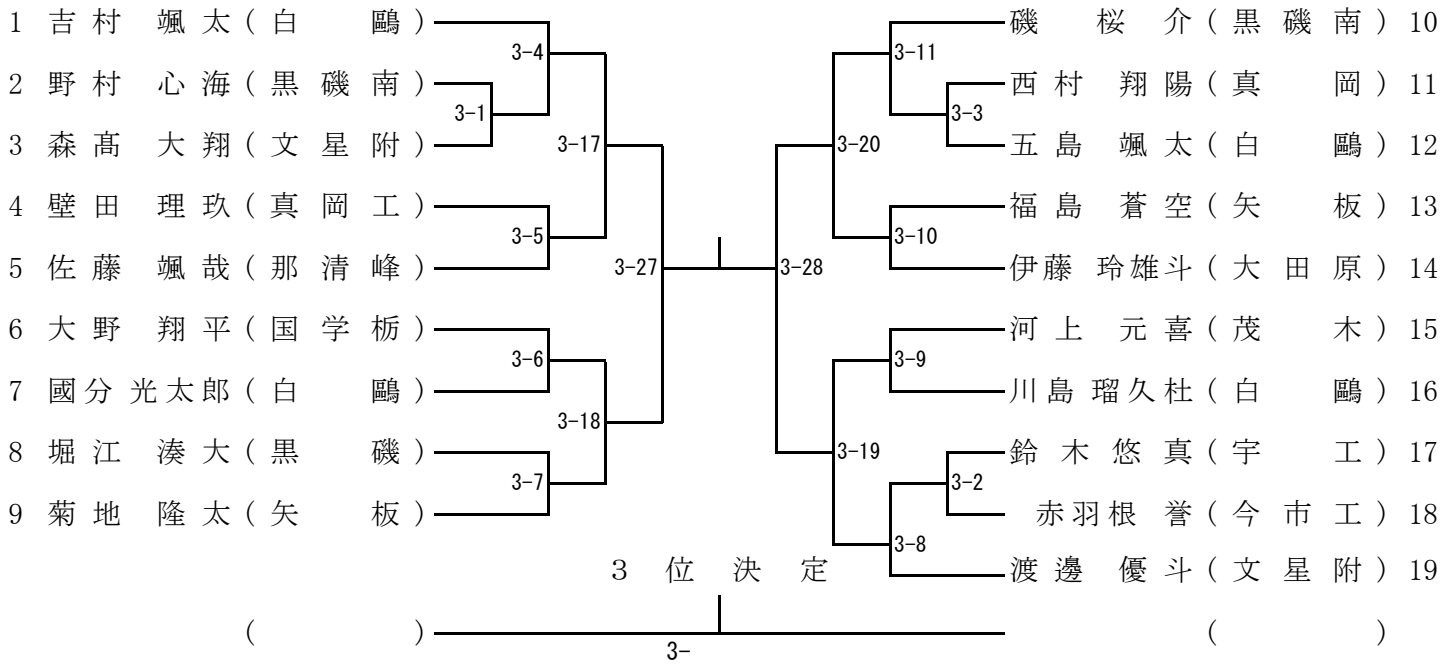


《 100kg超級 》

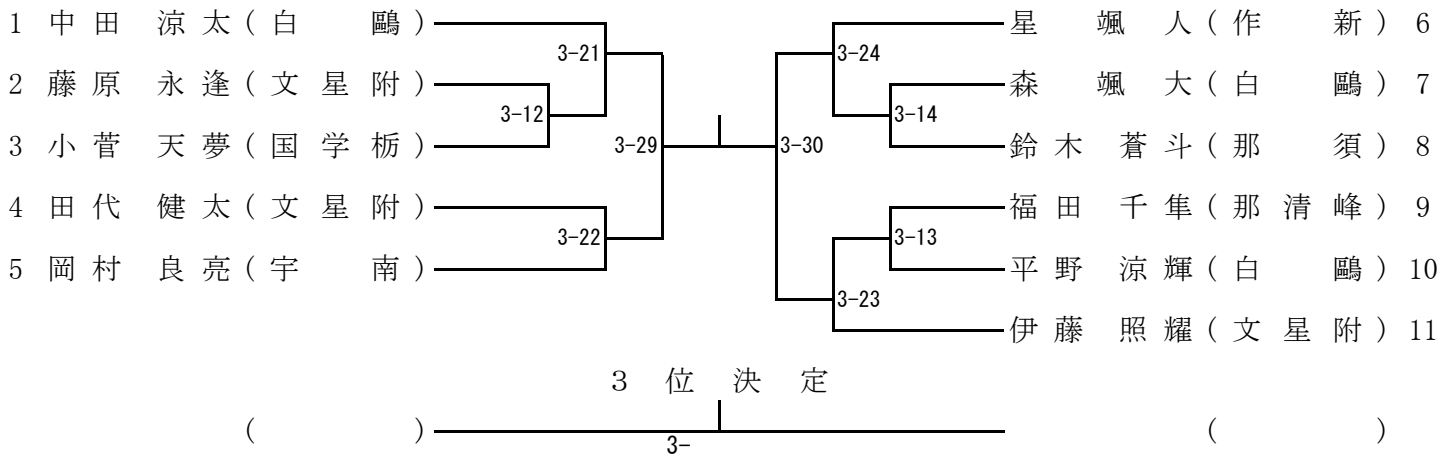


階級	順位	氏名	学校名	順位	氏名	学校名	順位	氏名	学校名	順位	氏名	学校名
66kg級	優勝			準優勝			第3位			第3位		
100kg級	優勝			準優勝			第3位			第3位		
100kg超級	優勝			準優勝			第3位			第3位		

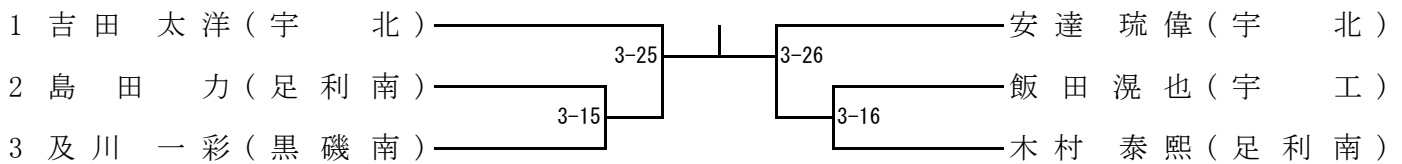
《 7 3 k g 級 》



《 8 1 k g 級 》



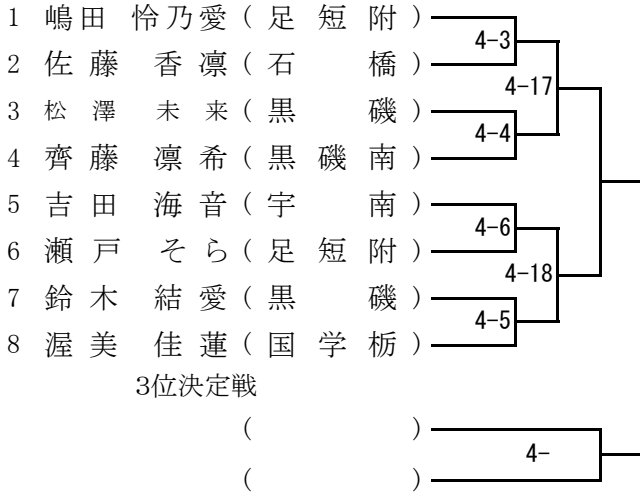
《 男 子 無 段 》



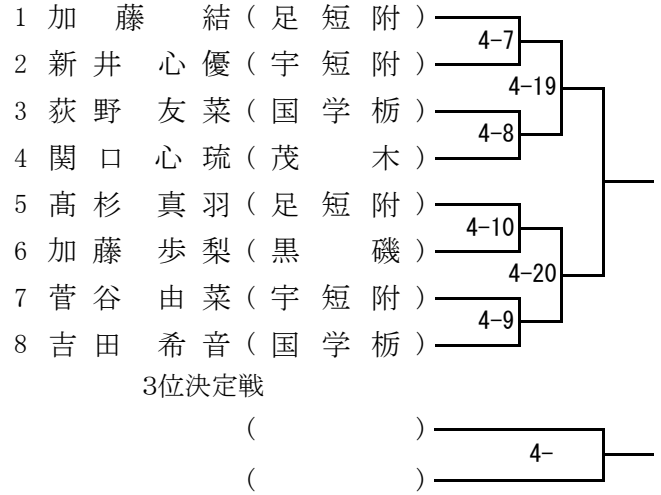
階級	順位	氏名	学校名	順位	氏名	学校名	順位	氏名	学校名	順位	氏名	学校名
73kg級	優勝			準優勝			第3位			第3位		
81kg級	優勝			準優勝			第3位			第3位		
男子無段	優勝			準優勝			第3位			第3位		

女子個人・無段の部

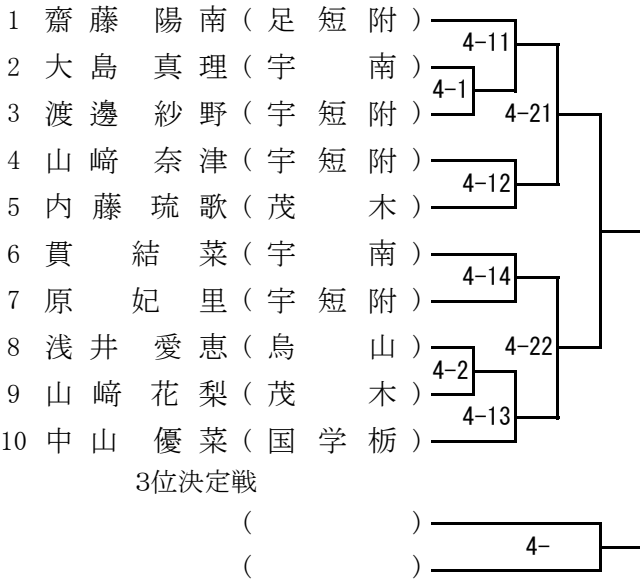
《48kg級》



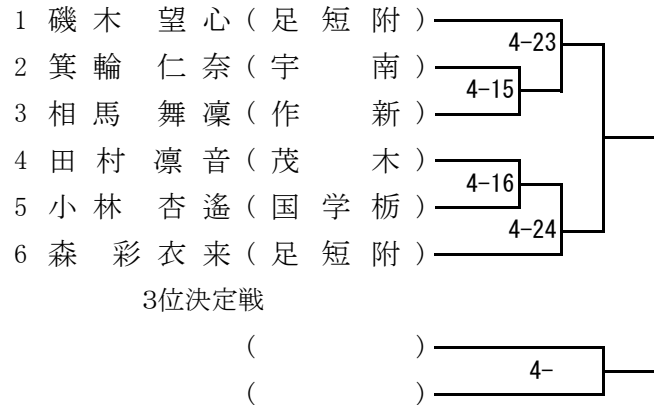
《52kg級》



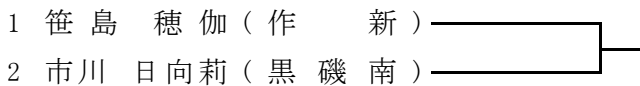
《57kg級》



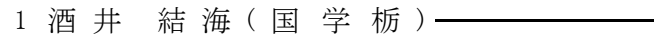
《63kg級》



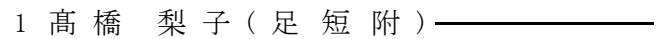
《70kg級》



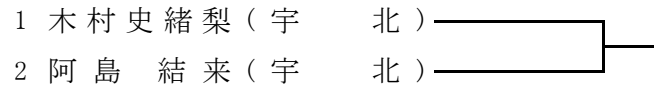
《78kg級》



《78kg超級》



《女子無段》



女子個人・無段の部 順位

	階級	順位	氏名	学校名	順位	氏名	学校名	順位	氏名	学校名	順位	氏名	学校名
女子個人	48kg級	優勝			準優勝			第3位			第3位		
	52kg級	優勝			準優勝			第3位			第3位		
	57kg級	優勝			準優勝			第3位			第3位		
	63kg級	優勝			準優勝			第3位			第3位		
	70kg級	優勝			準優勝			第3位			第3位		
	78kg級	優勝			準優勝			第3位			第3位		
	78kg超級	優勝			準優勝			第3位			第3位		
	無段	優勝			準優勝			第3位			第3位		