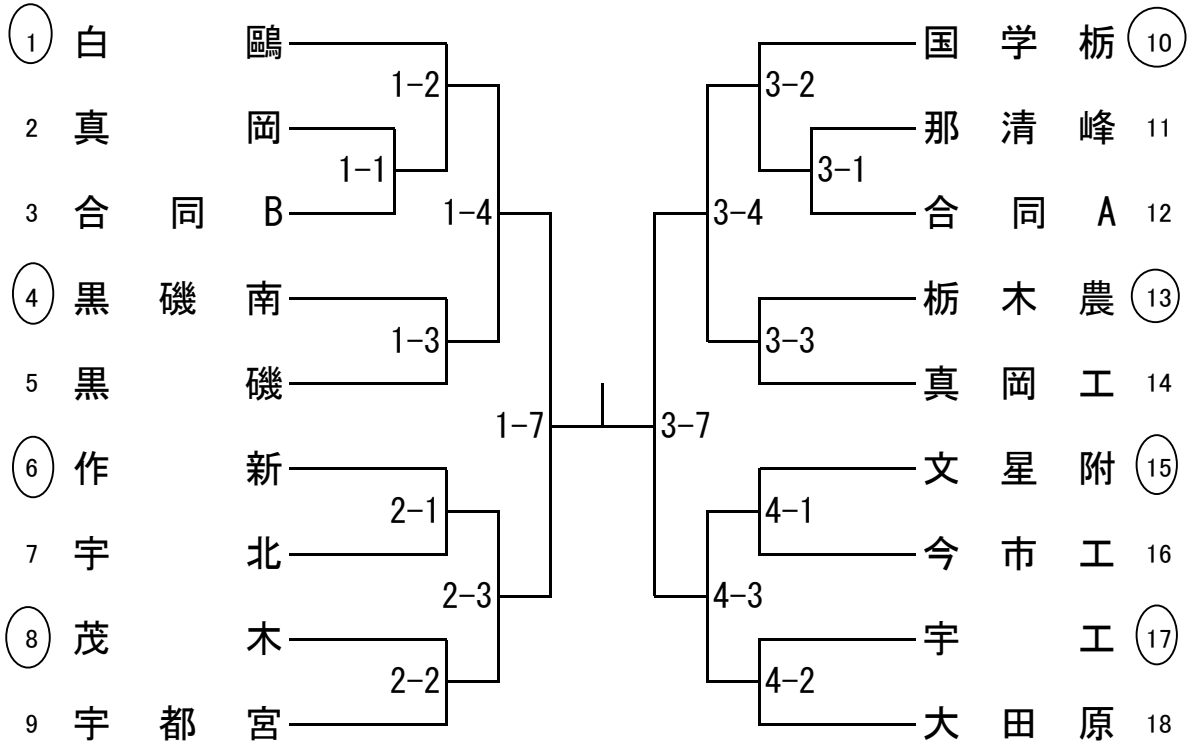


男子団体



合同A・・・足利南・那須
合同B・・・烏山・宇南

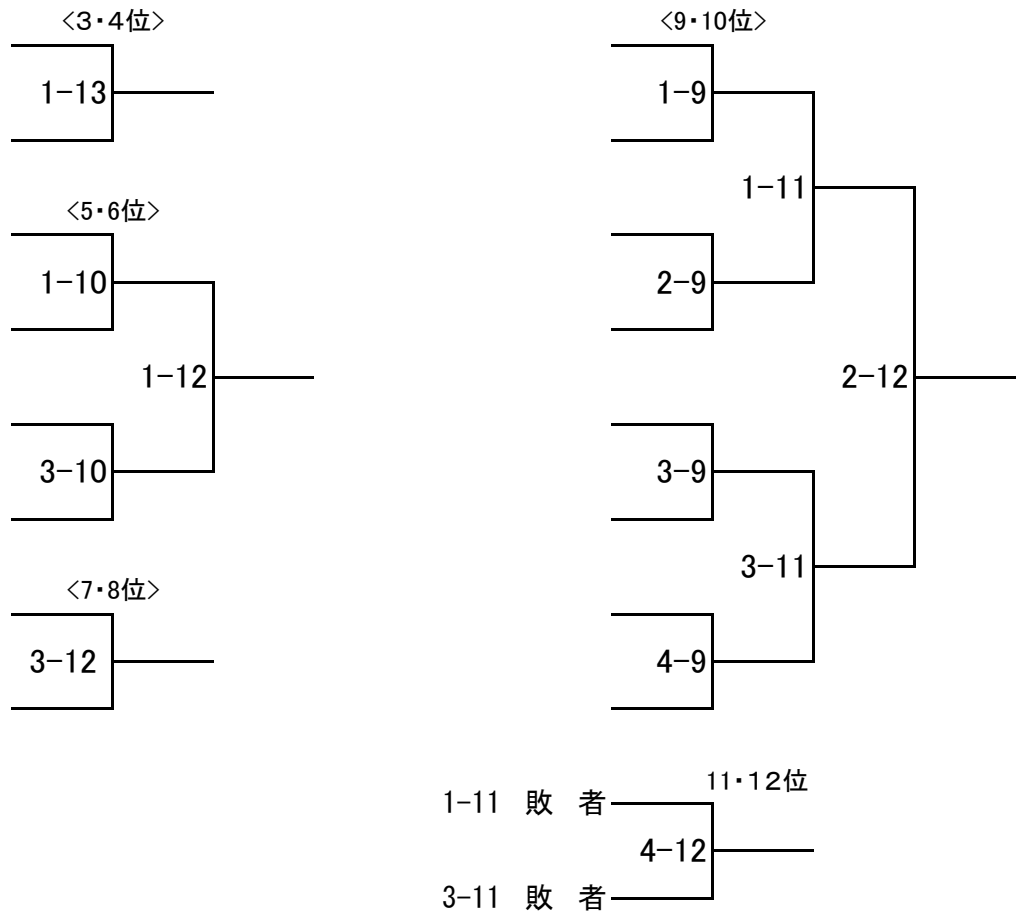
決勝戦

		先	次	中	副	大	代
紅							
	高校						
白							I
	高校						

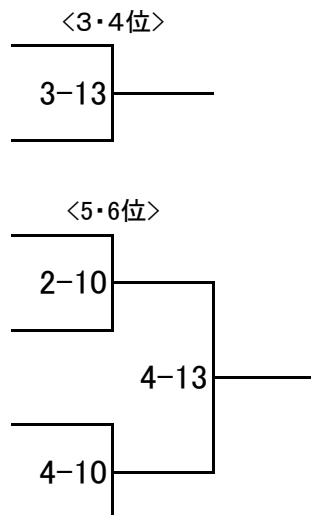
順位

優勝		高校
準優勝		高校
3位		高校
4位		高校
5位		高校
6位		高校
7位		高校
8位		高校
9位		高校
10位		高校
11位		高校

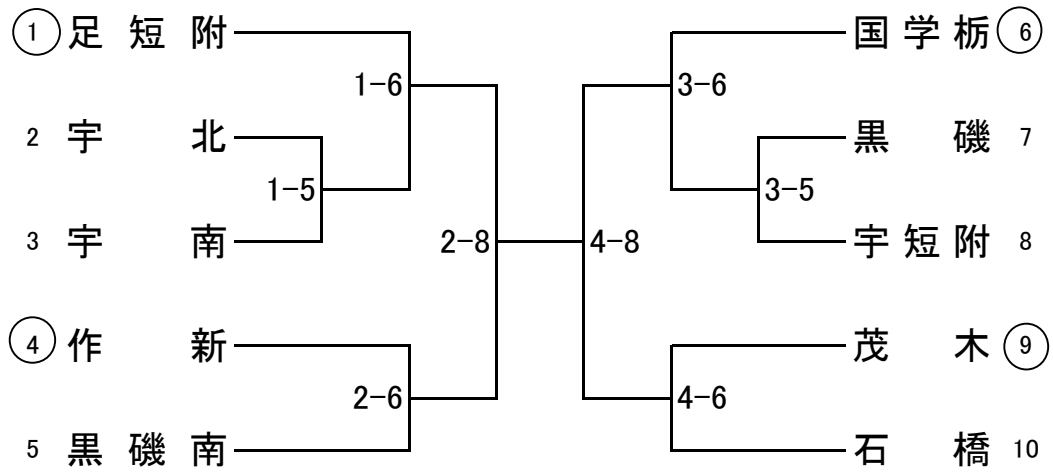
<男子順位決定戦>



<女子順位決定戦>



女子団体



決勝戦

		先	中	大	代
紅	高校				
					1
白	高校				

優	勝		高 校
準	優	勝	高 校
3	位		高 校
4	位		高 校
5	位		高 校