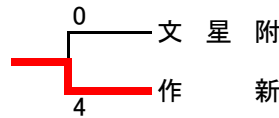


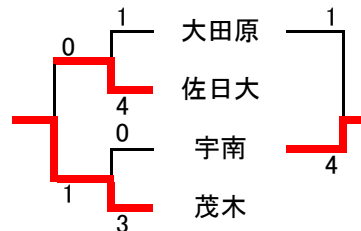
決勝戦

		先	次	中	副	大	代
紅	白鷗高校	木村	萩原	岡崎	澤口	杉之内	
	2-0	×	×	⊖	×	○	1
		引分	引分	優勢	引分	裏投	
		×	×	△	×	△	
白	国学院高校	前原	小林	三浦	奈良	高嶋	

3・4位決定戦



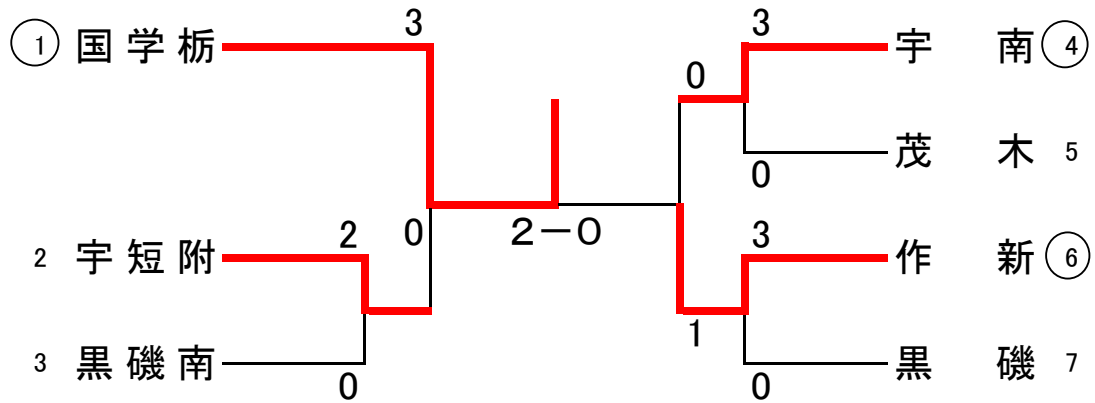
5・6・7位決定戦



順位

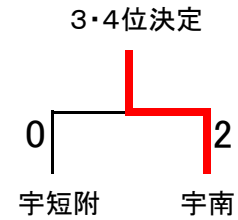
優勝	白鷗大学足利高校
準優勝	国学院栃木高校
3位	作新学院高校
4位	文星芸大附属高校
5位	茂木高校
6位	佐野日大高校
7位	宇都宮南高校

女子団体



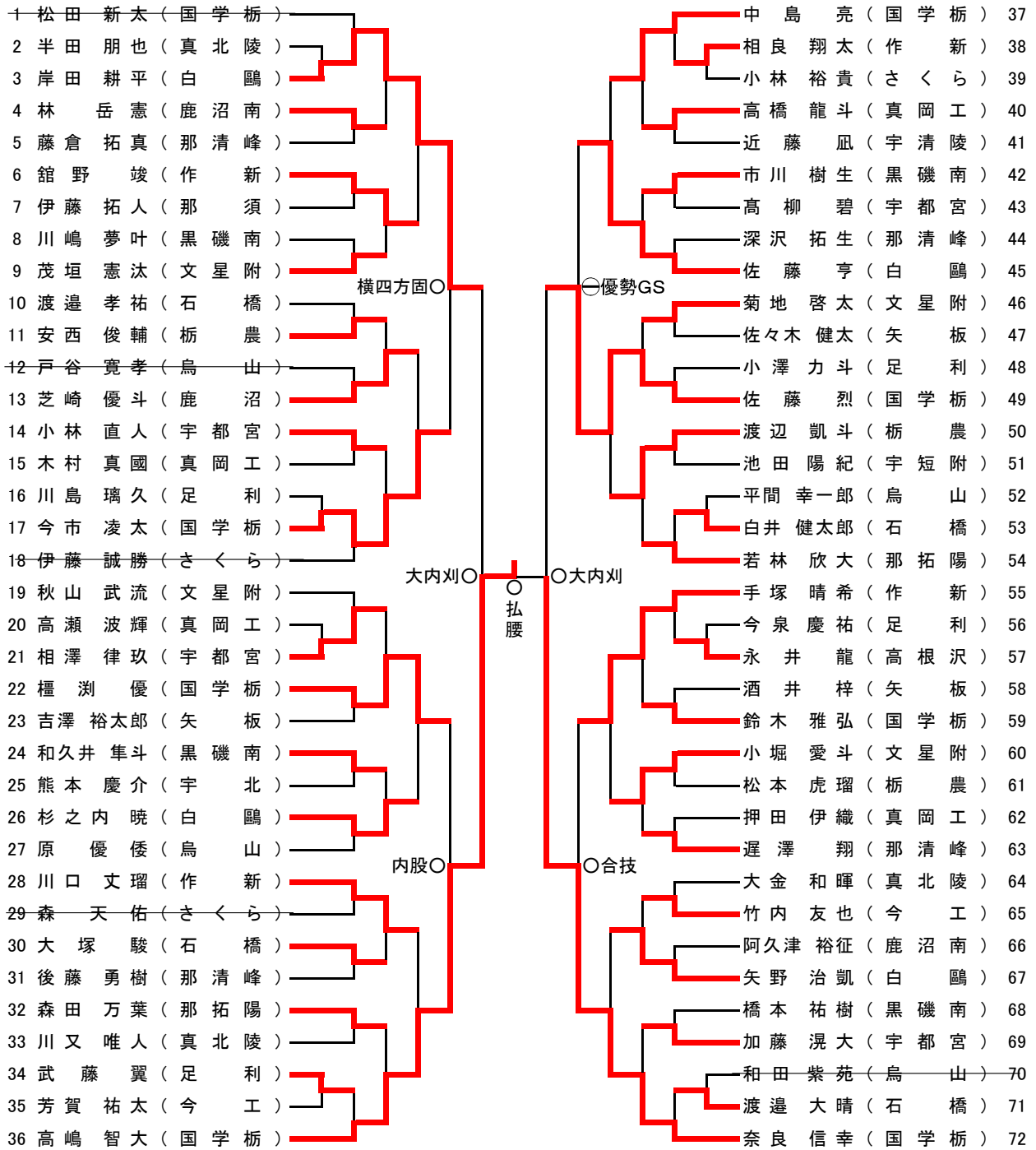
決勝戦

		先	中	大	代
紅	国学栃 高校	富張	市村	小泉	
	2 0	○袖釣込腰 △	△一本背負投 ○	○合技 △	
白	作新 高校	関	川鍋	渡邊	



優	勝	國學院栃木	高	校	
準	優	勝	作新学院	高	校
3	位	宇都宮南	高	校	
4	位	宇都宮短期大学附属	高	校	

男子個人



3位決定戦

岸田 耕平 (白 鷗) ————— 佐藤 烈 (国 学 栃)

男子個人 順位

男子優	勝準	優	勝第	3	位第	4	位	
無差別	高嶋 智大	国 学 栃	奈良 信幸	国 学 栃	岸田 耕平	白 鷗	佐藤 烈	国 学 栃

女子個人

《48kg級》

1 関 くるみ (作新) 優勝
 2 山 岸 心美 (国学) 袈裟固
 3 大 澤 奈樹 (黒磯) 背負投
 4 富 張 一 樹 (国学) 反則
 5 川 崎 芹 (茂新) 指導1
 6 人 見 友菜 (作新) 一本背負投
 7 高 橋 りか (国学) 優勢
 8 野 口 詩 央 (宇南) 優勢
 9 遅 澤 一 樹 (黒磯) 優勢
 決 人 見 友 菜 (作新)

《52kg級》

1 富 張 さやか (国学) 袖釣込腰
 2 岡 本 智 里 (国学) 横四方固
 3 蛭 幸 奈 (宇短) 出足払
 4 松 本 鈴 愛 (宇南) 合技
 5 小 貴 佑 芽 (黒磯) 大外刈
 6 大 坪 明日香 (茂木) 大外刈
 7 森 田 風 香 (宇南) 内股
 8 中 里 みや (宇短) 優勢
 9 河 内 結 子 (黒磯) 優勢
 10 大 森 心 晴 (宇南) 優勢
 11 大 人 見 ま み (黒磯) 優勢
 12 菅 原 優 花 (国学) 優勢
 13 菅 原 優 花 (国学) 優勢
 3 大 坪 明日香 (茂木) 優勢
 決 菅 原 優 花 (国学)

《57kg級》

1 川 鍋 治美 (作新) 合技
 2 青 木 悠 姫 (小北) 背負投
 3 金 井 麗 愛 (宇短) 優勢
 4 渡 邊 綾 音 (高南) 指導2
 5 福 田 宇 宇 (宇南) 指導1
 6 市 村 萌々花 (国学) 指導2
 7 町 井 杏 奈 (宇短) 大腰
 8 埴 千 依 (宇南) 大腰
 9 真 砂 翠 月 (国学) 大腰
 10 石 川 湖 星 (足短) 大腰
 11 藤 田 丹 瑚 (宇南) 大腰
 12 磯 田 千 夏 (宇南) 大腰
 13 堀 江 亜 希 (作新) 大腰
 3 町 井 杏 奈 (宇短) 反則
 決 石 川 星 (足短)

《63kg級》

1 熊 倉 江 梨花 (国学) 合技
 2 中 島 礼 華 (栃農) 合技
 3 今 田 菜 摘 (国学) 反則
 4 野 澤 菜 葉 (宇短) 反則
 5 坂 本 知 世 (宇短) 指導2
 6 田 中 奈 津 (国学) 指導2
 7 平 良 ア ユ ミ (茂木) 指導2
 8 坂 田 舞 (白鷗) 送様絞
 9 柴 道 う ら ら (国学) 袈裟固
 10 竹 澤 陽 葵 (宇中) 袈裟固
 11 山 田 愛 佳 (矢磯) 袈裟固
 12 富 川 み つ き (黒磯) 横四方固
 13 村 田 芽 依 (作新) 横四方固
 14 福 田 万 智 (国学) GS優勢
 15 湯 沢 菜 月 (宇短) GS優勢
 16 寺 内 び わ (国学) GS優勢
 3 坂 田 舞 (白鷗) 横四方固
 決 柴 道 う ら ら (国学)

《70kg級》

1 小 泉 咲 希 (国学) 袈裟固
 2 假 名 田 桃 子 (宇北) 合技
 3 高 橋 里 緒 奈 (作新) 合技
 4 菊 池 真 奈 (宇短) 指導2
 5 稻 木 葵 (国学) 優勢
 6 阿 部 真 由 美 (作新) 大外刈
 7 齋 藤 百 葉 (作新) 優勢
 8 伊 藤 美 優 (国学) 大内刈
 3 高 橋 里 緒 奈 (作新) 払腰
 決 稻 木 葵 (国学)

《78kg級》

1 羽 石 ひ よ り (宇南) 払巻込
 2 平 塚 奏 美 (宇北) 払巻込
 3 廣 瀬 若 菜 (国学) 横四方固
 4 橋 本 果 奈 (作新) 横四方固
 3 平 塚 奏 美 (宇北) 内股
 決 橋 本 果 奈 (作新)

《78kg超級》

1 神 谷 未 織 (宇南) 横四方固
 2 大 橋 杏 奈 (国学) 小外刈
 3 大 森 咲 貴 子 (国学) 合技
 4 渡 邊 綺 音 (作新) 一本背負投
 5 岡 菜 月 (白鷗) 一本背負投
 3 大 橋 杏 奈 (国学) 袈裟固
 決 渡 邊 綺 音 (作新)

女子個人 順位

階級	順位	氏名	学校名	順位	氏名	学校名	順位	氏名	学校名	順位	氏名	学校名
48kg級	優勝	関 くるみ	作新	準優勝	野口 詩央	宇南	第3位	遅澤 一樹	黒磯	第3位	人見 友菜	作新
52kg級	優勝	富張 さやか	国学	準優勝	中里 みや	宇短附	第3位	大坪 明日香	茂木	第3位	菅原 優花	国学
57kg級	優勝	川鍋 治美	作新	準優勝	磯田 千夏	宇南	第3位	石川 星	足短	第3位	町井 杏奈	宇短附
63kg級	優勝	寺内 びわ	国学	準優勝	熊倉 江梨花	国学	第3位	坂田 舞	白鷗	第3位	柴道 うらら	国学
70kg級	優勝	小泉 咲希	国学	準優勝	伊藤 美優	国学	第3位	稻木 葵	国学	第3位	高橋 里緒奈	作新
78kg級	優勝	羽石 ひより	宇南	準優勝	廣瀬 若菜	国学	第3位	橋本 果奈	作新	第3位	平塚 奏美	宇北
78kg超級	優勝	神谷 未織	宇南	準優勝	岡 菜月	白鷗	第3位	渡邊 綺音	作新	第3位	大橋 杏奈	国学

2019年度栃木県高校総体柔道競技兼関東高校柔道大会栃木県予選(結果一覧)

団体	優勝	準優勝	優勝	第3位	第4位
男子	白鷗大学足利	國學院栃木	作新学院	文星芸大附属	
	第5位	第6位	第7位		
	茂木	佐野日大	宇都宮南		

団体	優勝	準優勝	優勝	第3位	第4位
女子	國學院栃木	作新学院	宇都宮南	宇都宮短期大学附属	

男子	優勝	準優勝	優勝	第3位	第4位
無差別	高嶋智大(国学栃)	奈良信幸(国学栃)	岸田耕平(白鷗)	佐藤烈(国学栃)	

女子	優勝	準優勝	優勝	第3位	第3位
48kg級	関くるみ(作新)	野口詩央(宇南)	遅澤一樹(黒磯)	人見友菜(作新)	
52kg級	富張さやか(国学栃)	中里みや(宇短附)	大坪明日香(茂木)	菅原優花(国学栃)	
57kg級	川鍋治美(作新)	磯田千夏(宇南)	石川星(足短附)	町井杏奈(宇短附)	
63kg級	寺内びわ(国学栃)	熊倉江梨花(国学栃)	坂田舞(白鷗)	柴道うらら(国学栃)	
70kg級	小泉咲希(国学栃)	伊藤美優(国学栃)	稲木葵(国学栃)	高橋里緒奈(作新)	
78kg級	羽石ひより(宇南)	廣瀬若菜(国学栃)	橋本果奈(作新)	平塚奏美(宇北)	
78kg超級	神谷未織(宇南)	岡菜月(白鷗)	渡邊綺音(作新)	大橋杏奈(国学栃)	

[男子]

無差別級	準決勝	岸田(白鷗)△大内刈○高嶋(国学栃)	佐藤(国学栃)△大内刈○奈良(国学栃)
	決勝	高嶋(国学栃)○払腰△奈良(国学栃)	

[女子]

48kg級	準決勝	関(作新)○袈裟固△遅澤(黒磯)	人見(作新)△一本背負投○野口(宇南)
	決勝	関(作新)○反則△野口(宇南)	
52kg級	準決勝	富張(国学栃)○横四方固△大坪(茂木)	中里(宇短附)○内股△菅原(国学栃)
	決勝	富張(国学栃)○合技△中里(宇短附)	
57kg級	準決勝	川鍋(作新)○背負投△町井(宇短附)	石川(足短附)△指導2Ⓚ磯田(宇南)
	決勝	川鍋(作新)Ⓚ指導2△磯田(宇南)	
63kg級	準決勝	熊倉(国学栃)○反則△坂田(白鷗)	柴道(国学栃)△横四方固○寺内(国学栃)
	決勝	熊倉(国学栃)△送襟絞○寺内(国学栃)	
70kg級	準決勝	小泉(国学栃)○合技△高橋(作新)	稲木(国学栃)△優勢○伊藤(国学栃)
	決勝	小泉(国学栃)○優勢△伊藤(国学栃)	
78kg級	準決勝	羽石(宇南)○払巻込△平塚(宇北)	廣瀬(国学栃)○横四方△橋本(作新)
	決勝	羽石(宇南)○払巻込△廣瀬(国学栃)	
78kg超級	準決勝	神谷(宇南)○横四方固△大橋(国学栃)	渡邊(作新)△一本背負投○岡(白鷗)
	決勝	神谷(宇南)○合技△岡(白鷗)	