

令和元(2019)年度全国高校総体柔道競技栃木県予選会(結果一覧)

団体	優勝	準優勝	優勝	第3位	第3位
男子	國學院大學栃木高校	白鷗大学足利高校	文星芸大附属高校	作新学院高校	
女子	國學院大學栃木高校	作新学院高校	宇都宮短期大学附属高校	宇都宮南高校	
男子	優勝	準優勝	優勝	第3位	第3位
60kg級	大坪 剣斗	白鷗	海老原 悠斗	国学栃	近藤 大輝
66kg級	渡邊 陽喜	文星附	前原 剛	国学栃	木村 力也
73kg級	岡崎 竜丸	白鷗	萩原 龍聖	白鷗	石川 真多郎
81kg級	澤口 宗志	白鷗	川辺 俊	国学栃	檀 渕 優
90kg級	奈良 信幸	国学栃	津端 洸	白鷗	岸田 耕平
100kg級	高杉 未羽	文星附	杉之内 暁	白鷗	川口 丈瑠
100kg超級	松田 新太	国学栃	高嶋 智大	国学栃	高橋 悠斗
女子	優勝	準優勝	優勝	第3位	第3位
48kg級	関 くるみ	作新	高橋 りか	国学栃	山岸 心音
52kg級	富張 さやか	国学栃	中里 みや	宇短附	菅原 優花
57kg級	真砂 翠月	国学栃	福田 万智	国学栃	町井 杏奈
63kg級	熊倉 江梨花	国学栃	柴道 うらら	国学栃	寺内 びわ
70kg級	小泉 咲希	国学栃	稲木 葵	国学栃	高橋 里緒奈
78kg級	菊池 あいり	国学栃	橋本 果奈	作新	羽石 ひより
78kg超級	神谷 未織	宇南	岡 菜 月	白鷗	大橋 杏奈

[男子]

60kg級	準決	勝	大坪(白鷗)○肩車△近藤(白鷗)	小泉(作新)△背負投○海老原(国学栃)
	決	勝	大坪(白鷗)○大外巻込△海老原(国学栃)	
66kg級	準決	勝	渡邊(文星附)○優勢△木村(白鷗)	三浦(国学栃)△払巻込○前原(国学栃)
	決	勝	渡邊(文星附)ⓀGS僅差△前原(国学栃)	
73kg級	準決	勝	萩原(白鷗)ⓀGS僅差△石川(作新)	小林(国学栃)△優勢○岡崎(白鷗)
	決	勝	萩原(白鷗)○優勢△岡崎(白鷗)	
81kg級	準決	勝	澤口(白鷗)○反則勝△檀(国学栃)	野口(国学栃)△送襟絞○川辺(国学栃)
	決	勝	澤口(白鷗)○内股△川辺(国学栃)	
90kg級	準決	勝	津端(白鷗)Ⓚ僅差△岸田(白鷗)	奈良(国学栃)○大外刈△矢野(白鷗)
	決	勝	津端(白鷗)△大外刈○奈良(国学栃)	
100kg級	準決	勝	川口(作新)△背負投○高杉(文星附)	杉之内(白鷗)○小外刈△今市(国学栃)
	決	勝	高杉(文星附)○背負投△杉之内(白鷗)	
100kg超級	準決	勝	松田(国学栃)○肩車△高橋(文星附)	中島(国学栃)△払腰○高嶋(国学栃)
	決	勝	松田(国学栃)○小外刈△高嶋(国学栃)	

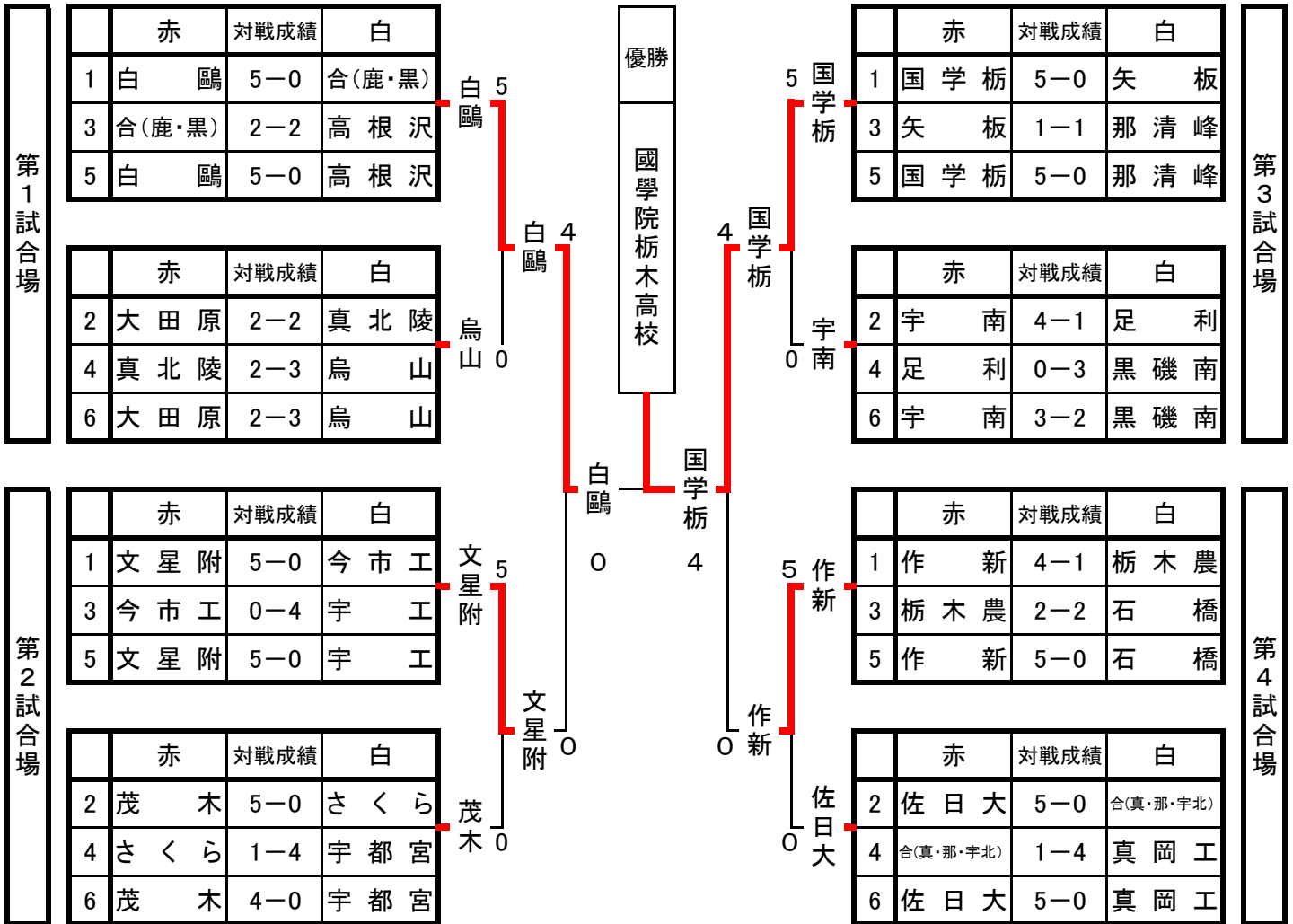
[女子]

48kg級	準決	勝	関(作新)○優勢△山岸(国学栃)	遅澤(黒磯)△袈裟固○高橋(国学栃)
	決	勝	関(作新)Ⓚ僅差△高橋(国学栃)	
52kg級	準決	勝	富張(国学栃)○優勢△菅原(国学栃)	河原(宇南)△横四方固○中里(宇短附)
	決	勝	富張(国学栃)○合技△中里(宇短附)	
57kg級	準決	勝	福田(国学栃)○大外刈△町井(宇短附)	真砂(国学栃)○袈裟固△磯田(宇南)
	決	勝	福田(国学栃)△内股○真砂(国学栃)	
63kg級	準決	勝	寺内(国学栃)△僅差Ⓚ柴道(国学栃)	坂田(白鷗)△僅差Ⓚ熊倉(国学栃)
	決	勝	柴道(国学栃)△優勢○熊倉(国学栃)	
70kg級	準決	勝	小泉(国学栃)○合技△高橋(作新)	稲木(国学栃)○優勢△伊藤(国学栃)
	決	勝	小泉(国学栃)○合技△稲木(国学栃)	
78kg級	準決	勝	羽石(宇南)△優勢○菊池(国学栃)	橋本(作新)○合技△廣瀬(国学栃)
	決	勝	菊池(国学栃)○合技△橋本(作新)	
78kg超級	準決	勝	神谷(宇南)○袈裟固△大橋(国学栃)	渡邊(作新)△僅差Ⓚ岡(白鷗)
	決	勝	神谷(宇南)○優勢△岡(白鷗)	

令和元(2019)年度全国高等学校総合体育大会柔道競技栃木県予選会

令和元年6月22日(土)

場所: 栃木県武道館



決 勝 戦

		先	次	中	副	大	代
紅	白鷗高校	津端	岡崎	澤口	矢野	杉之内	
	0 4	△ 弘 卷 込 ○	△ 合 技 ○	△ 弘 卷 込 ○	△ 合 技 ○	× 引 分 ×	
白	国学院高校	高嶋	中島	松田	奈良	樫淵	

順 位

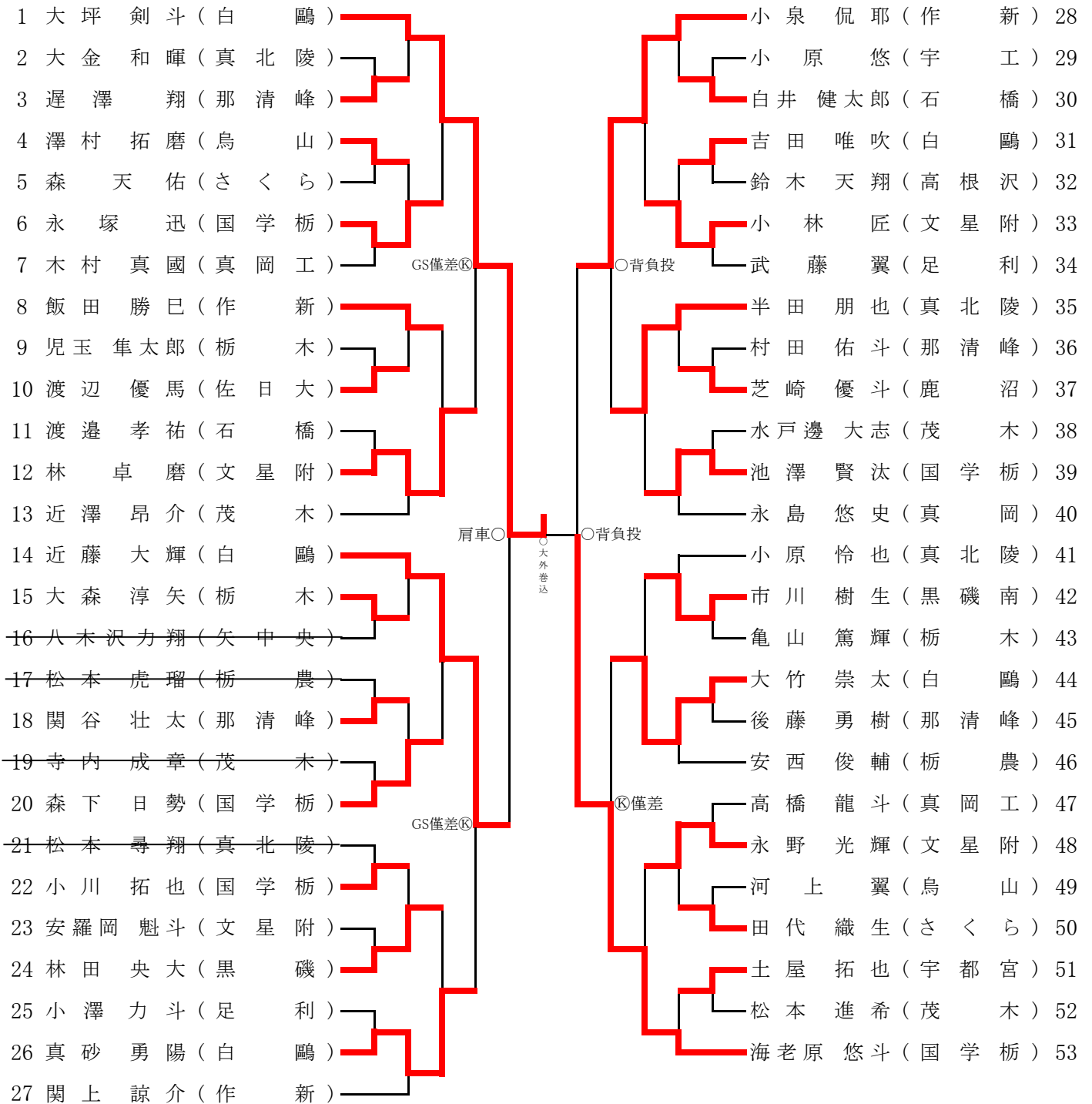
優 勝	国学院大学栃木高校
準優勝	白鷗大学足利高校
3 位	文星芸大附属高校
3 位	作新学院高校

令和元(2019)年度全国高等学校総合体育大会柔道競技栃木県予選会

令和元年6月17日(月)

場所: 栃木県武道館

《60kg級》



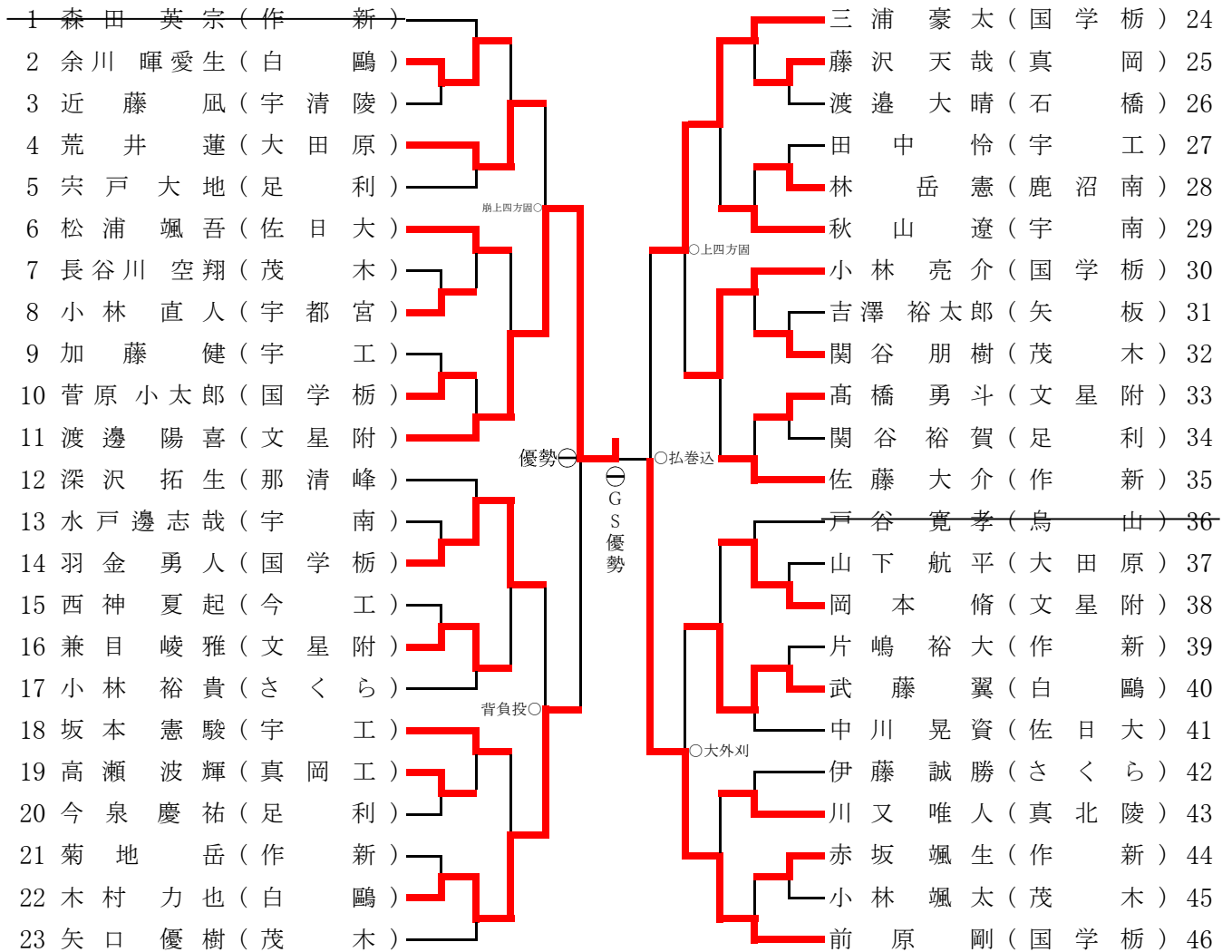
階級	順位	氏名	学校名	順位	氏名	学校名	順位	氏名	学校名	順位	氏名	学校名
60kg級	優勝	大坪 剣斗	白鷗	準優勝	海老原 悠斗	国学 栃	第3位	近藤 大輝	白鷗	第3位	小泉 侃耶	作新

令和元(2019)年度全国高等学校総合体育大会柔道競技栃木県予選会

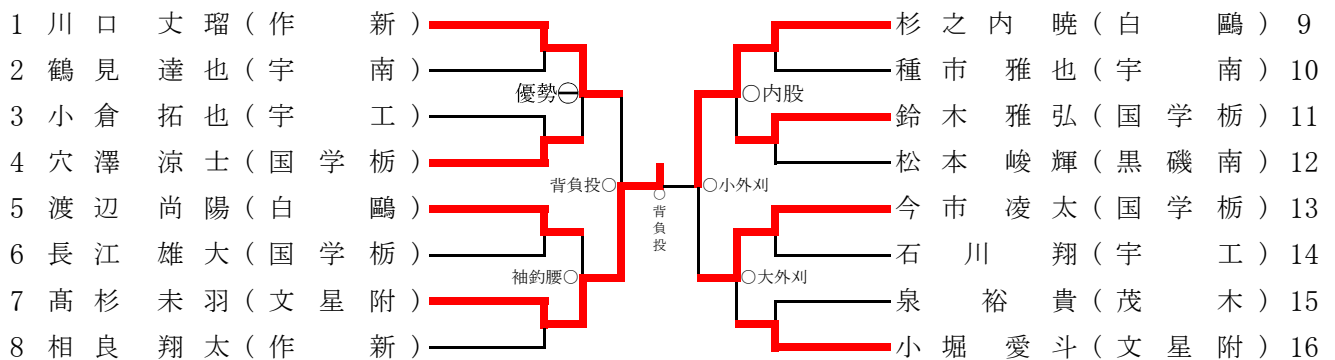
令和元年6月17日(月)

場所: 栃木県武道館

《66kg級》



《100kg級》



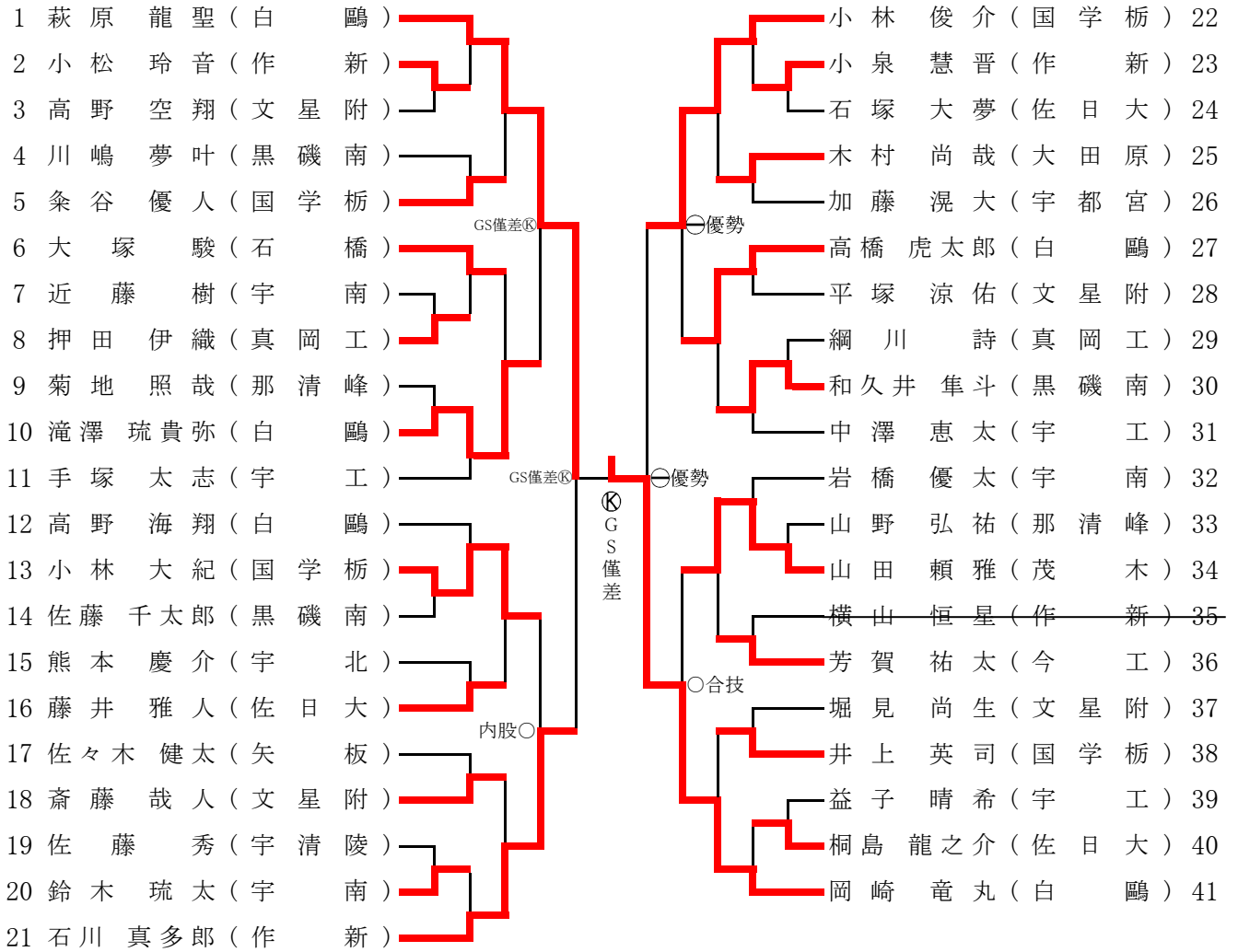
階級	順位	氏名	学校名	順位	氏名	学校名	順位	氏名	学校名	順位	氏名	学校名
66kg級	優勝	渡邊 陽喜	文星附	準優勝	前原 剛	国学栃	第3位	木村 力也	白鷗	第3位	三浦 豪太	国学栃
100kg級	優勝	高杉 未羽	文星附	準優勝	杉之内 暁	白鷗	第3位	川口 丈瑠	作新	第3位	今市 凌太	国学栃

令和元(2019)年度全国高等学校総合体育大会柔道競技栃木県予選会

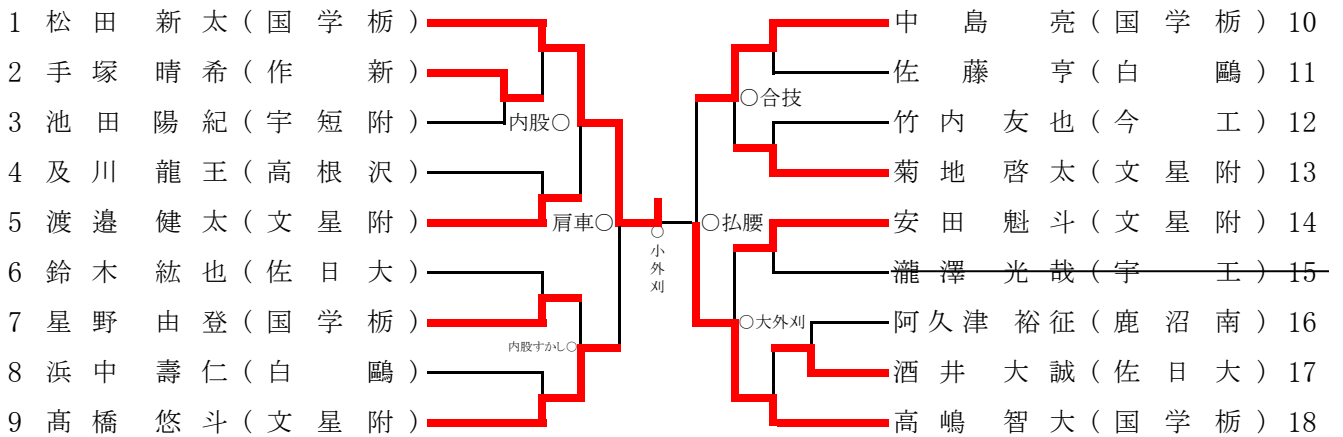
令和元年6月17日(月)

場所: 栃木県武道館

《73kg級》



《100kg超級》



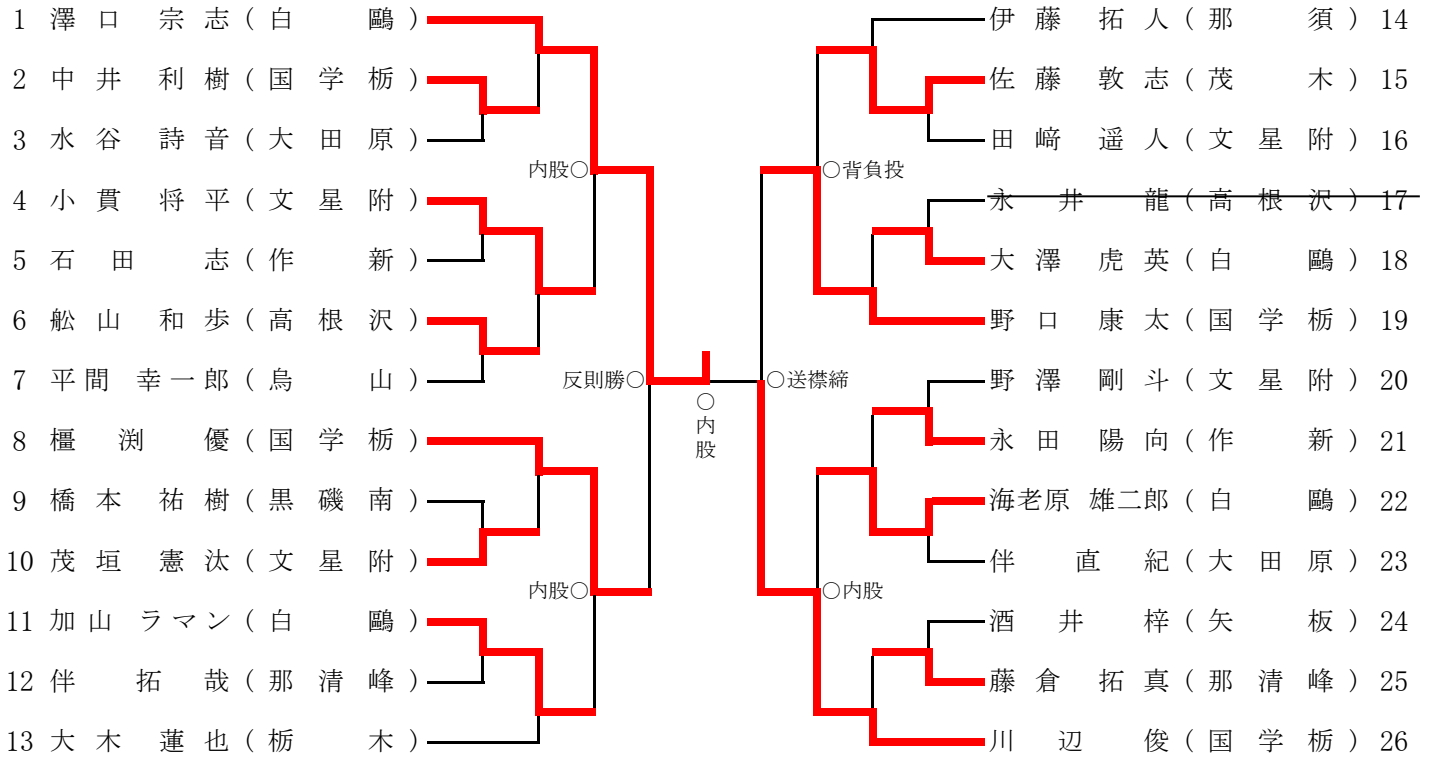
階級	順位	氏名	学校名	順位	氏名	学校名	順位	氏名	学校名	順位	氏名	学校名
73kg級	優勝	岡崎 竜丸	白鷗	準優勝	萩原 龍聖	白鷗	第3位	石川 真多郎	作新	第3位	小林 俊介	国学栃
100kg超級	優勝	松田 新太	国学栃	準優勝	高嶋 智大	国学栃	第3位	高橋 悠斗	文星附	第3位	中島 亮	国学栃

令和元(2019)年度全国高等学校総合体育大会柔道競技栃木県予選会

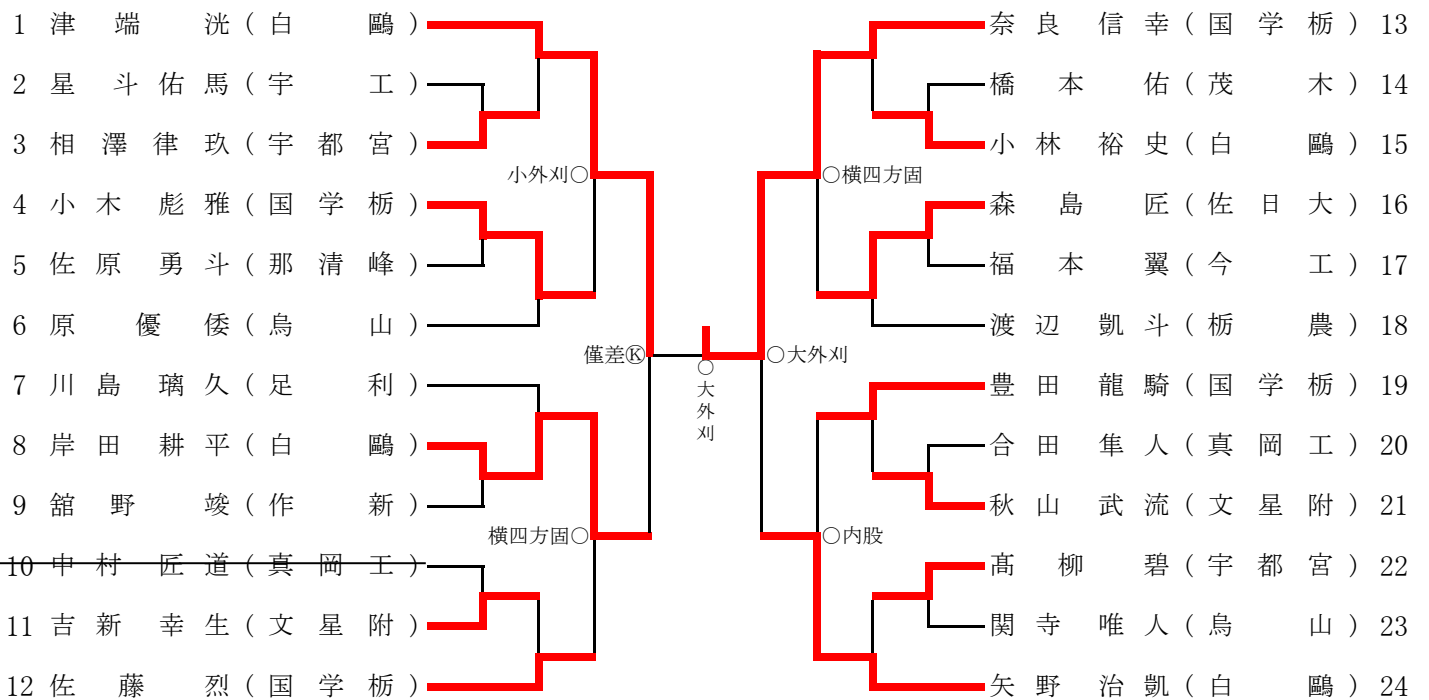
令和元年6月17日(月)

場所: 栃木県武道館

《81kg級》

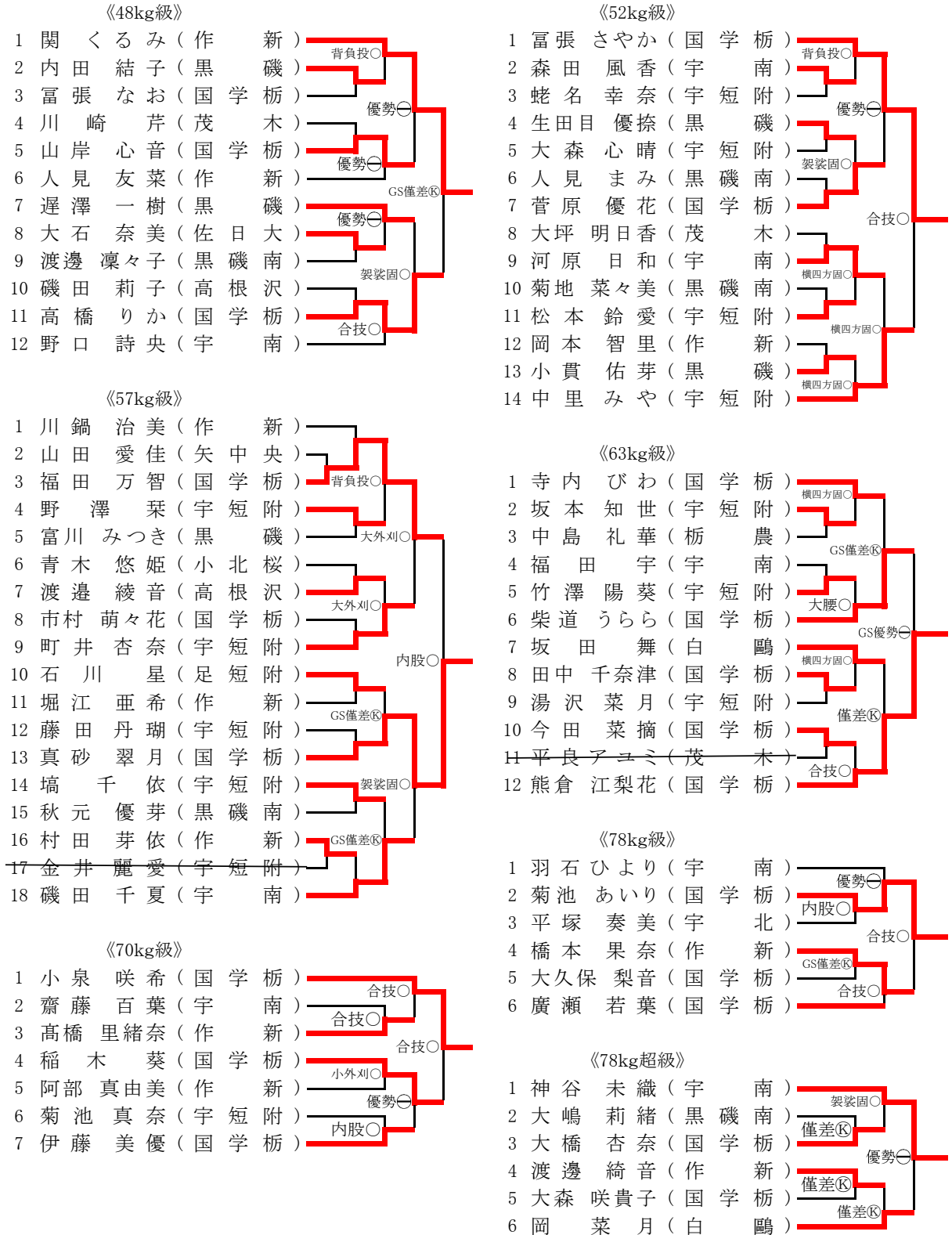


《90kg級》



階級	順位	氏名	学校名	順位	氏名	学校名	順位	氏名	学校名	順位	氏名	学校名
81kg級	優勝	澤口 宗志	白鷗	準優勝	川辺 俊	国学栃	第3位	樫淵 優	国学栃	第3位	野口 康太	国学栃
90kg級	優勝	奈良 信幸	国学栃	準優勝	津端 洸	白鷗	第3位	岸田 耕平	白鷗	第3位	矢野 治凱	白鷗

女子個人



女子個人 順位

階級	順位	氏名	学校名	順位	氏名	学校名	順位	氏名	学校名	順位	氏名	学校名
48kg級	優勝	関 くるみ	作新	準優勝	高橋 りか	国学栃	第3位	山岸 心音	国学栃	第3位	遅澤 一樹	黒磯
	優勝	富張 さやか	国学栃	準優勝	中里 みや	宇短附	第3位	菅原 優花	国学栃	第3位	河原 日和	宇南
52kg級	優勝	富張 さやか	国学栃	準優勝	中里 みや	宇短附	第3位	菅原 優花	国学栃	第3位	河原 日和	宇南
	優勝	森田 風香	宇南	準優勝	福田 万智	国学栃	第3位	町井 杏奈	宇短附	第3位	磯田 千夏	宇南
57kg級	優勝	真砂 翠月	国学栃	準優勝	福田 万智	国学栃	第3位	町井 杏奈	宇短附	第3位	磯田 千夏	宇南
	優勝	熊倉 江梨花	国学栃	準優勝	柴道 うらら	国学栃	第3位	寺内 びわ	国学栃	第3位	坂田 舞	白鷗
63kg級	優勝	熊倉 江梨花	国学栃	準優勝	柴道 うらら	国学栃	第3位	寺内 びわ	国学栃	第3位	坂田 舞	白鷗
	優勝	小泉 咲希	国学栃	準優勝	稲木 葵	国学栃	第3位	高橋 里緒奈	作新	第3位	伊藤 美優	国学栃
70kg級	優勝	小泉 咲希	国学栃	準優勝	稲木 葵	国学栃	第3位	高橋 里緒奈	作新	第3位	伊藤 美優	国学栃
	優勝	齋藤 百葉	宇南	準優勝	橋本 果奈	作新	第3位	羽石ひより	宇南	第3位	廣瀬 若葉	国学栃
78kg級	優勝	齋藤 百葉	宇南	準優勝	橋本 果奈	作新	第3位	羽石ひより	宇南	第3位	廣瀬 若葉	国学栃
	優勝	高橋 里緒奈	作新	準優勝	稲木 葵	国学栃	第3位	高橋 里緒奈	作新	第3位	伊藤 美優	国学栃
78kg超級	優勝	小泉 咲希	国学栃	準優勝	稲木 葵	国学栃	第3位	高橋 里緒奈	作新	第3位	伊藤 美優	国学栃
	優勝	神谷 未織	宇南	準優勝	岡 菜月	白鷗	第3位	大橋 杏奈	国学栃	第3位	渡邊 綺音	作新