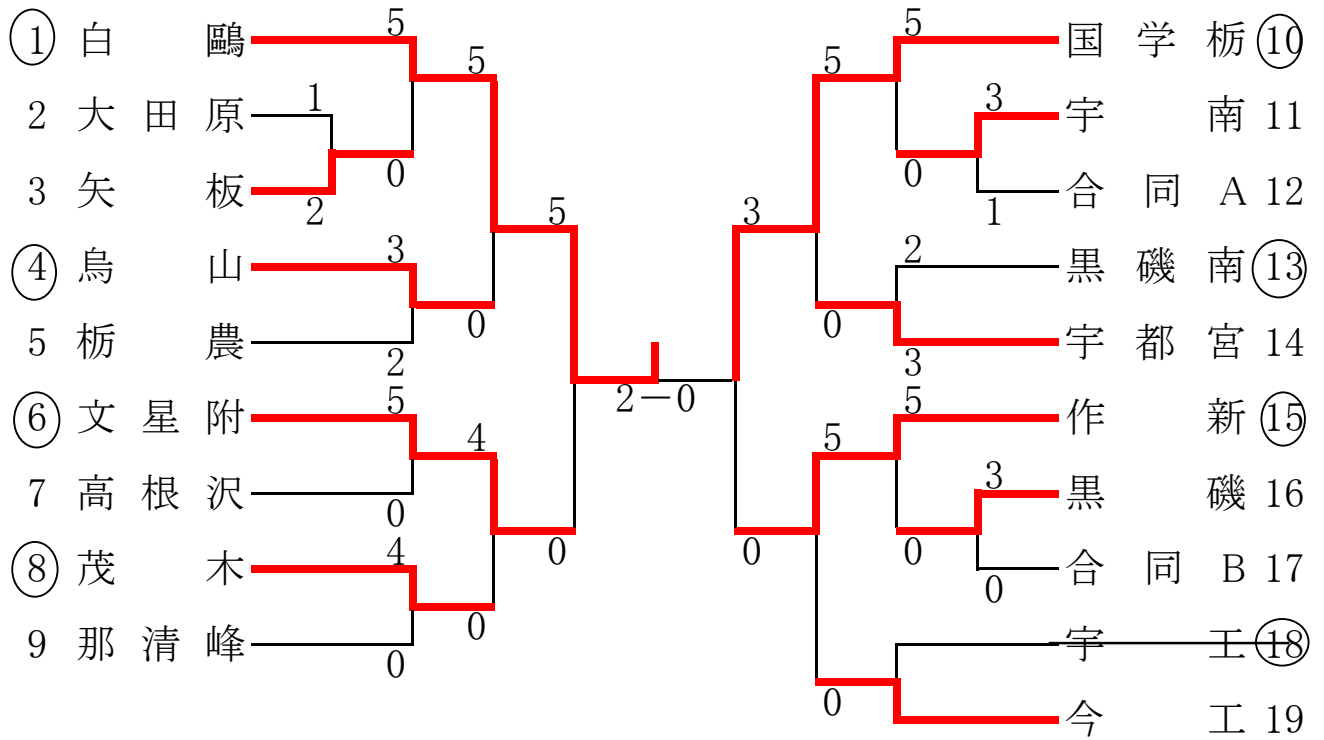


男子 団体

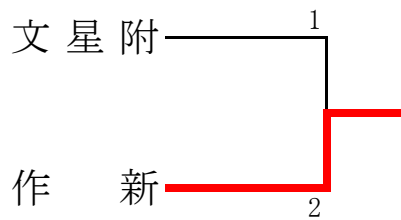
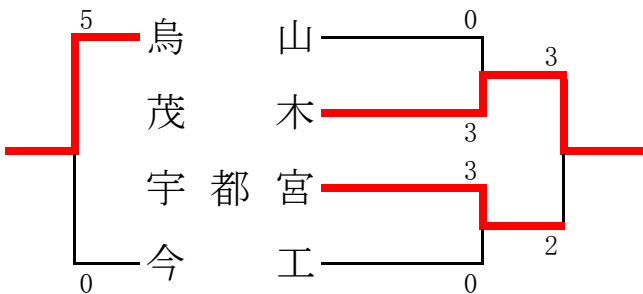


合同A(宇北・宇短附・石橋・佐野日大) 合同B(真岡・真岡工)

7・8位決定

5・6位決定

3位決定



決勝戦

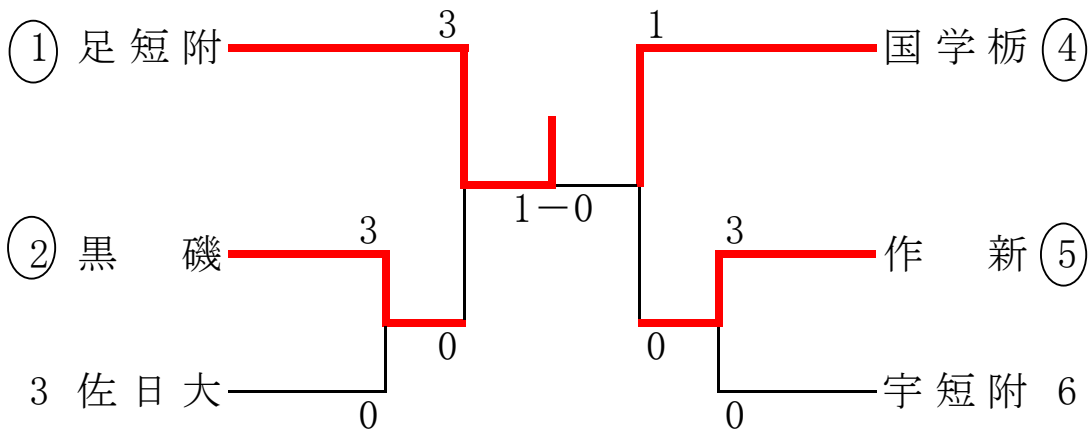
		先	次	中	副	大	代
紅	白鷗	岩井	斎藤	内藤	萩原	齋五澤	
1	2・0	○内股すかし△	×引分け×	×引分け×	×引分け×	○腕緘△	1
白	国学院	片山	笹原	黒川	藤井	落合	
		先	次	中	副	大	代

試合結果

優勝	白鷗大学足利高校
準優勝	國學院大學栃木高校
3位	作新学院高校
4位	文星芸大附属高校
5位	茂木高校
6位	宇都宮高校
7位	烏山高校
8位	今市工業高校

# 女子団体

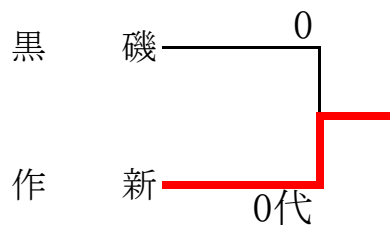
## 優勝



### 決勝戦

### 3位決定戦

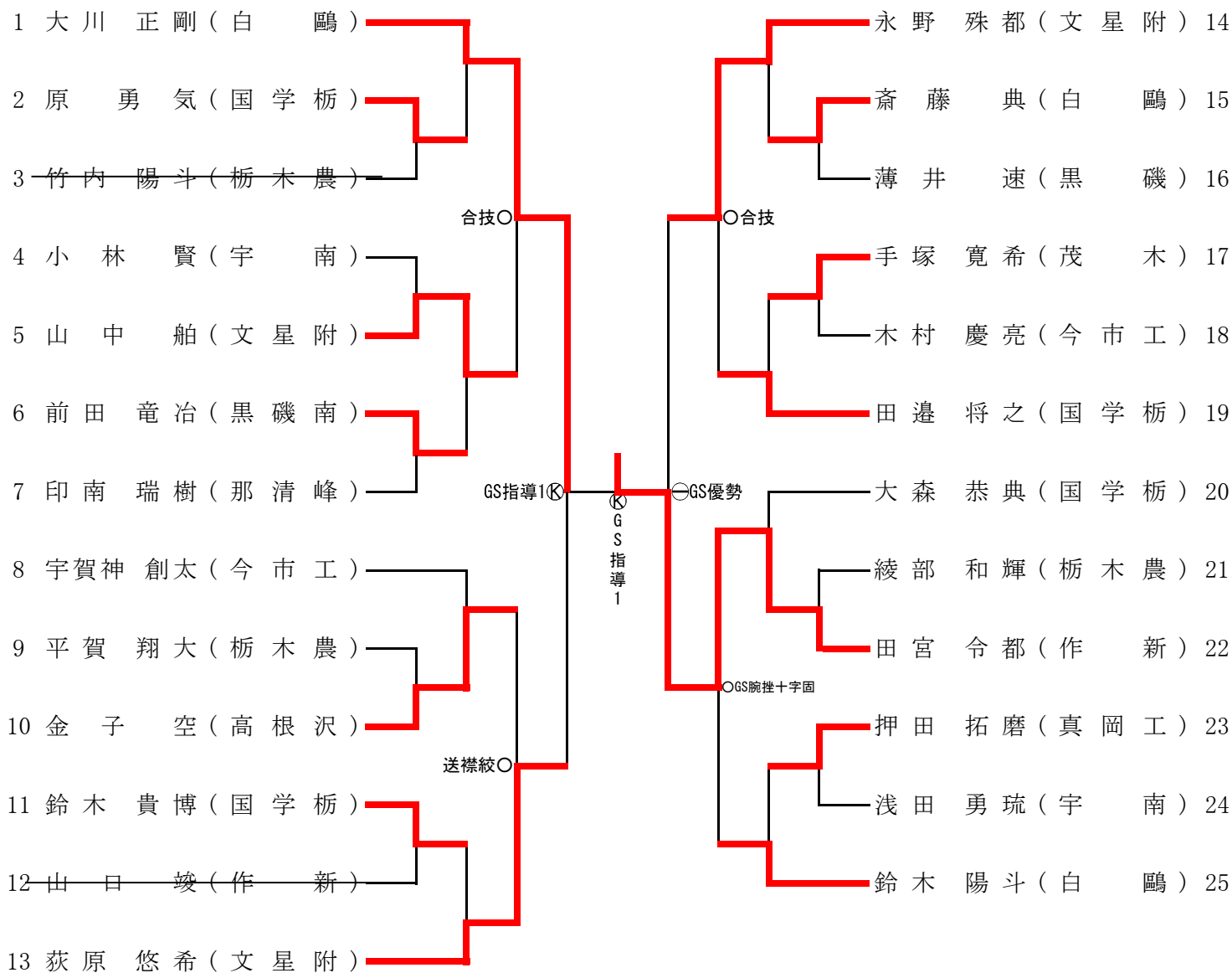
		先	中	大	代
紅	足短附	最上	権田	岡	
	1	×	×	Ⓚ	0
	0	引分け	引分け	指導 2	
	0	×	×	△	
白	国学院	増渕	青田	高梨	



## 順位

優勝	足利短期大学附属高	校
準優勝	國學院大學栃木高	校
3位	作新学院高	校
4位	黒磯高	校

《 60 k g 級 》

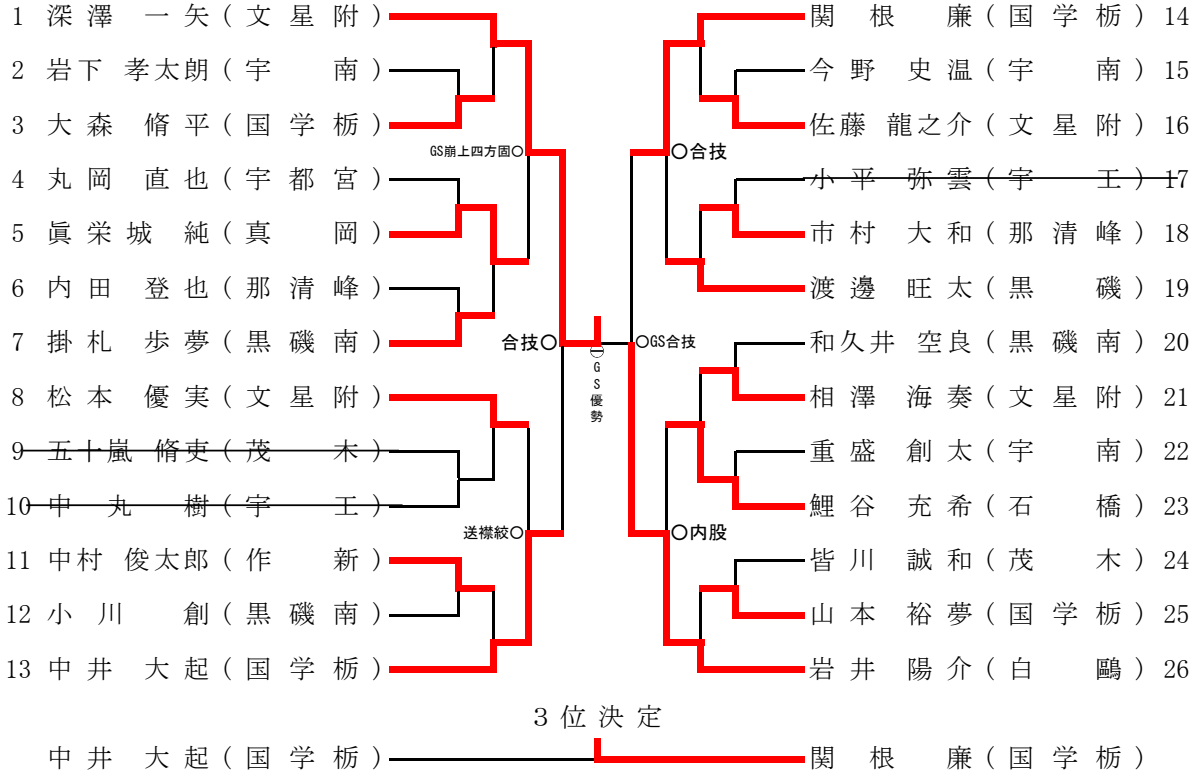


3 位 決 定

荻原 悠希 (文 星 附) ————— 永野 殊都 (文 星 附)

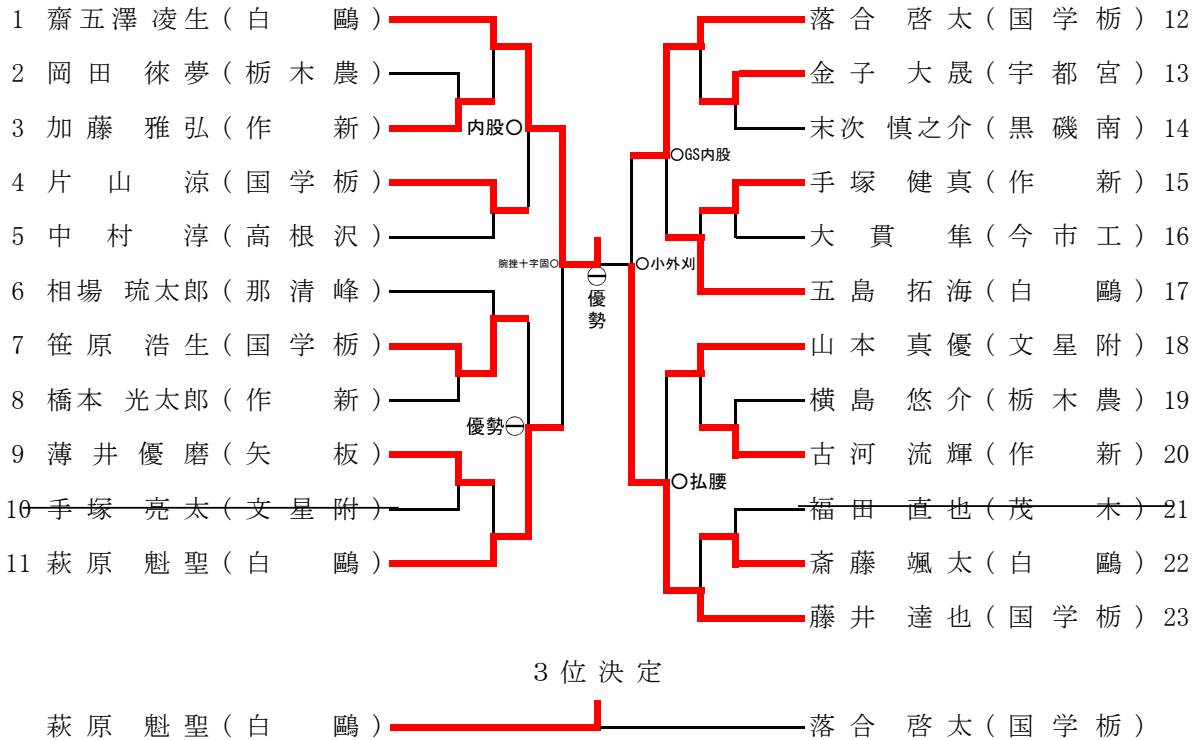
階級	順位	氏名	学校名	順位	氏名	学校名	順位	氏名	学校名	順位	氏名	学校名
60kg級	優勝	田宮 令都	作新	準優勝	大川 正剛	白鷗	第3位	永野 殊都	文星附	第3位	荻原 悠希	文星附

《 66kg 級 》



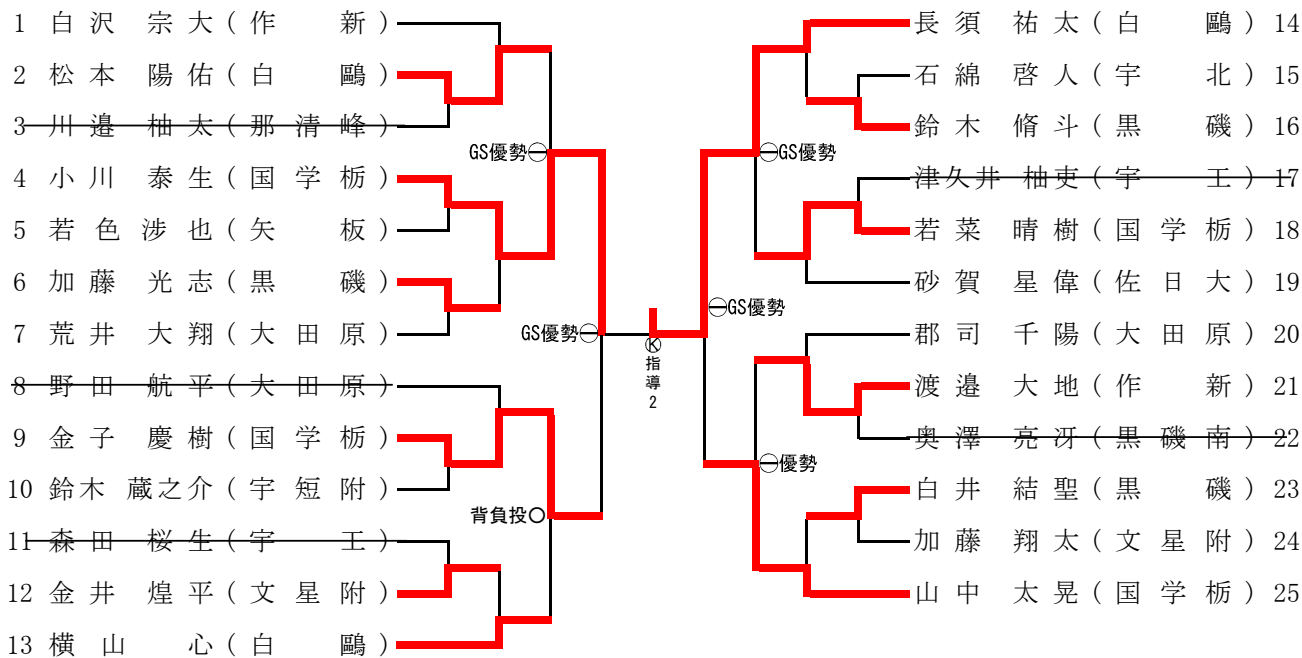
0

《 無差別級 》



階級	順位	氏名	学校名	順位	氏名	学校名	順位	氏名	学校名	順位	氏名	学校名
66kg級	優勝	深澤 一矢	文星附	準優勝	岩井 陽介	白鷗	第3位	関根 廉	国学栃	第3位	中井 大起	国学栃
無差別級	優勝	齋五澤 凌生	白鷗	準優勝	藤井 達也	国学栃	第3位	萩原 魁聖	白鷗	第3位	落合 啓太	国学栃

《 73 k g 級 》

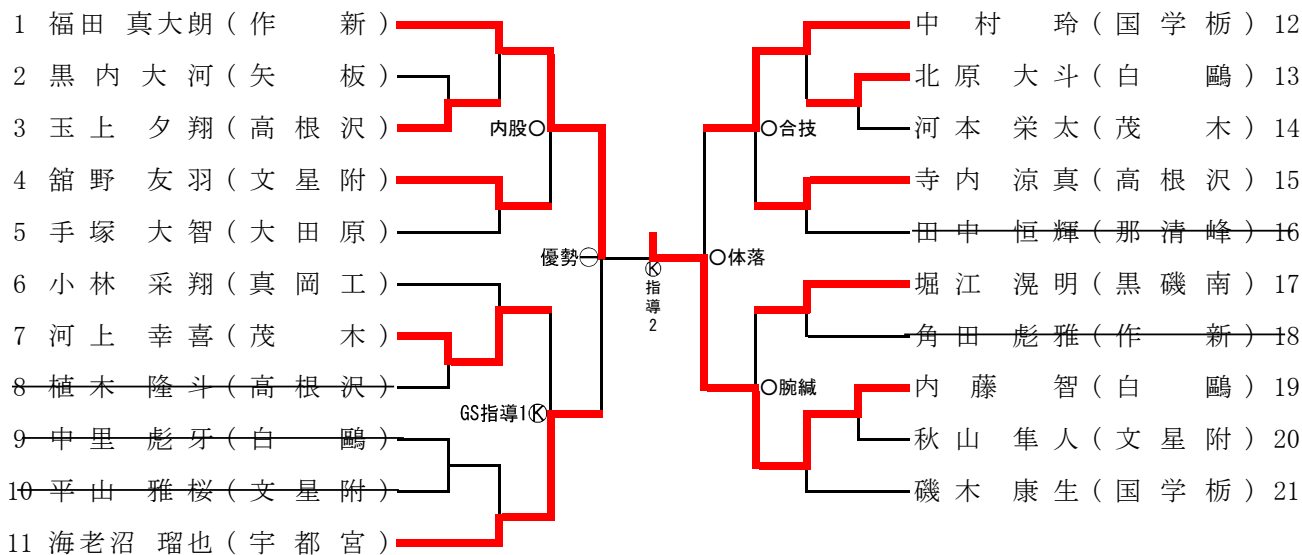


3 位 決 定

金子 慶樹 (国 学 栃) — 山中 太晃 (国 学 栃)

0

《 81 k g 級 》



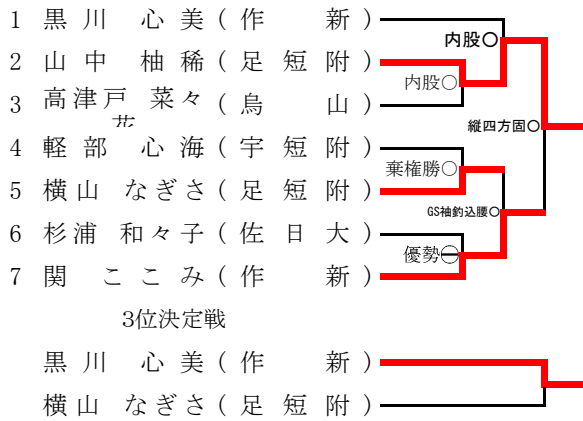
3位決定

海老沼 瑠也 (宇 都 宮) — 中村 玲 (国 学 栃)

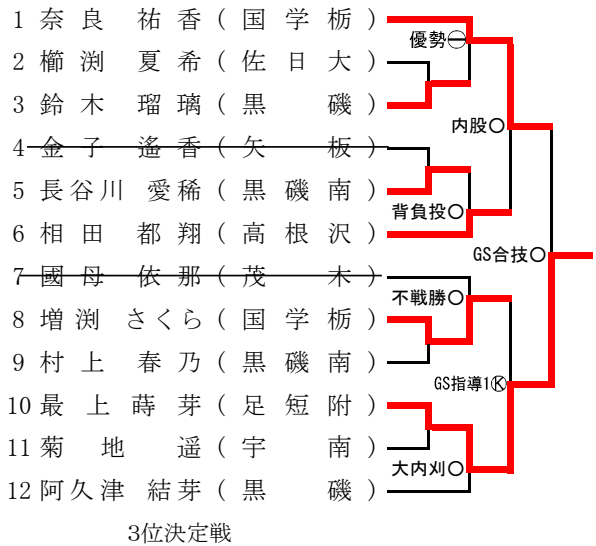
階級	順位	氏名	学校名	順位	氏名	学校名	順位	氏名	学校名	順位	氏名	学校名
73kg級	優勝	長須 祐太	白鷗	準優勝	小川 泰生	国学栃	第3位	金子 慶樹	国学栃	第3位	山中 太晃	国学栃
81kg級	優勝	内藤 智	白鷗	準優勝	福田 真大朗	作新	第3位	海老沼 瑠也	宇都宮	第3位	中村 玲	国学栃

女子個人

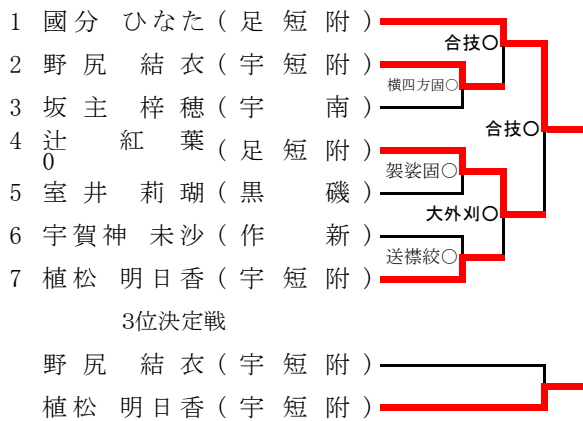
《48kg級》



《52kg級》



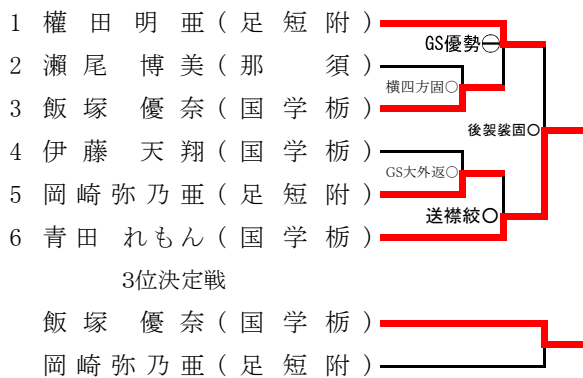
《57kg級》



《無差別級》



《63kg級》



女子個人 順位

階級	順位	氏名	学校名	順位	氏名	学校名	順位	氏名	学校名	順位	氏名	学校名
48kg級	優勝	山中 柚稀	足短附	準優勝	関 ここみ	作新	第3位	黒川 心美	作新	第3位	横山 なぎさ	足短附
52kg級	優勝	最上蒔芽	足短附	準優勝	奈良 祐香	国学栃	第3位	増 澁 さくら	国学栃	第3位	相田 都翔	高根沢
57kg級	優勝	國分 ひなた	足短附	準優勝	辻 紅葉	足短附	第3位	植松 明日香	宇短附	第3位	野尻 結衣	宇短附
63kg級	優勝	青田 れもん	国学栃	準優勝	権田明亜	足短附	第3位	飯塚 優奈	国学栃	第3位	岡崎 弥乃亜	足短附
無差別級	優勝	岡 葉月	足短附	準優勝	高梨 蒼菜	国学栃	第3位	室井 愛結奈	黒磯	第3位	野澤 美祐希	作新

令和3年度第44回全国高等学校柔道選手権大会栃木県大会

令和3年度第44回全国高校選手権大会栃木県予選 (結果一覧)

団体	優勝	準優勝	優勝	第3位	第3位
男子	白鷗大学足利	國學院大學栃木	作新学院	金星芸大附属	
女子	足利短期大学附属	國學院大學栃木	作新学院	黒磯	
男子	優勝	準優勝	優勝	第3位	第3位
60kg級	田宮 令都	作新	大川 正剛	白鷗	永野 殊都
66kg級	深澤 一矢	文星附	岩井 陽介	白鷗	関根 廉
73kg級	長須 祐太	白鷗	小川 泰生	国学栃	金子 慶樹
81kg級	内藤 智	白鷗	福田 真大朗	作新	海老沼 瑠也
無差別級	齋五澤 凌生	白鷗	藤井 達也	国学栃	萩原 魁聖
女子	優勝	準優勝	優勝	第3位	第3位
48kg級	山中 柚稀	足短附	関 ここみ	作新	黒川 心美
52kg級	最上 蒔芽	足短附	奈良 祐香	国学栃	増淵 さくら
57kg級	國分 ひなた	足短附	辻 紅葉	足短附	植松 明日香
63kg級	青田 れもん	国学栃	權田 明亜	足短附	飯塚 優奈
無差別級	岡 葉月	足短附	高梨 蒼菜	国学栃	室井 愛結奈

[ 男子 ]

60kg級	準決勝	大川(白鷗)ⓀGS指導1△萩原(文星附) 永野(文星附)△GS優勢⊖田宮(作新)
	決勝	大川(白鷗)△GS指導1Ⓚ田宮(作新)
66kg級	準決勝	深澤(文星附)○合技△中井(国学栃) 関根(国学栃)GS合技○岩井(白鷗)
	決勝	深澤(文星附)⊖GS優勢△岩井(白鷗)
73kg級	準決勝	小川(国学栃)⊖GS優勢△金子(国学栃) 長須(白鷗)⊖GS優勢△山中(国学栃)
	0	小川(国学栃)△指導2Ⓚ長須(白鷗)
81kg級	準決勝	福田(作新)⊖優勢△海老沼(宇都宮) 中村(国学栃)△体落○内藤(白鷗)
	決勝	福田(作新)△指導2Ⓚ内藤(白鷗)
無差別級	準決勝	齋五澤(白鷗)○腕挫十字固△萩原(白鷗) 落合(国学栃)△小外刈○藤井(国学栃)
	決勝	齋五澤(白鷗)⊖優勢△藤井(国学栃)

[ 女子 ]

48kg級	準決勝	黒川(作新)△内股○山中(足短附) 横山(足短附)△GS袖釣込腰○関(作新)
	決勝	山中(足短附)○縦四方固△関(作新)
52kg級	準決勝	奈良(国学栃)○内股△相田(高根沢) 増淵(国学栃)△GS指導1Ⓚ最上(足短附)
	決勝	奈良(国学栃)△GS合技○最上(足短附)
57kg級	準決勝	國分(足短附)○合技△野尻(宇短附) 辻(足短附)○大外刈△植松(宇短附)
	決勝	國分(足短附)○合技△辻(足短附)
63kg級	準決勝	權田(足短附)⊖GS優勢△飯塚(国学栃) 岡崎(足短附)△送襟絞○青田(国学栃)
	決勝	權田(足短附)△後袈裟固○青田(国学栃)
無差別級	準決勝	高梨(国学栃)○合技△室井(黒磯) 岡(足短附)○合技△野澤(作新)
	決勝	高梨(国学栃)△GS優勢⊖岡(足短附)