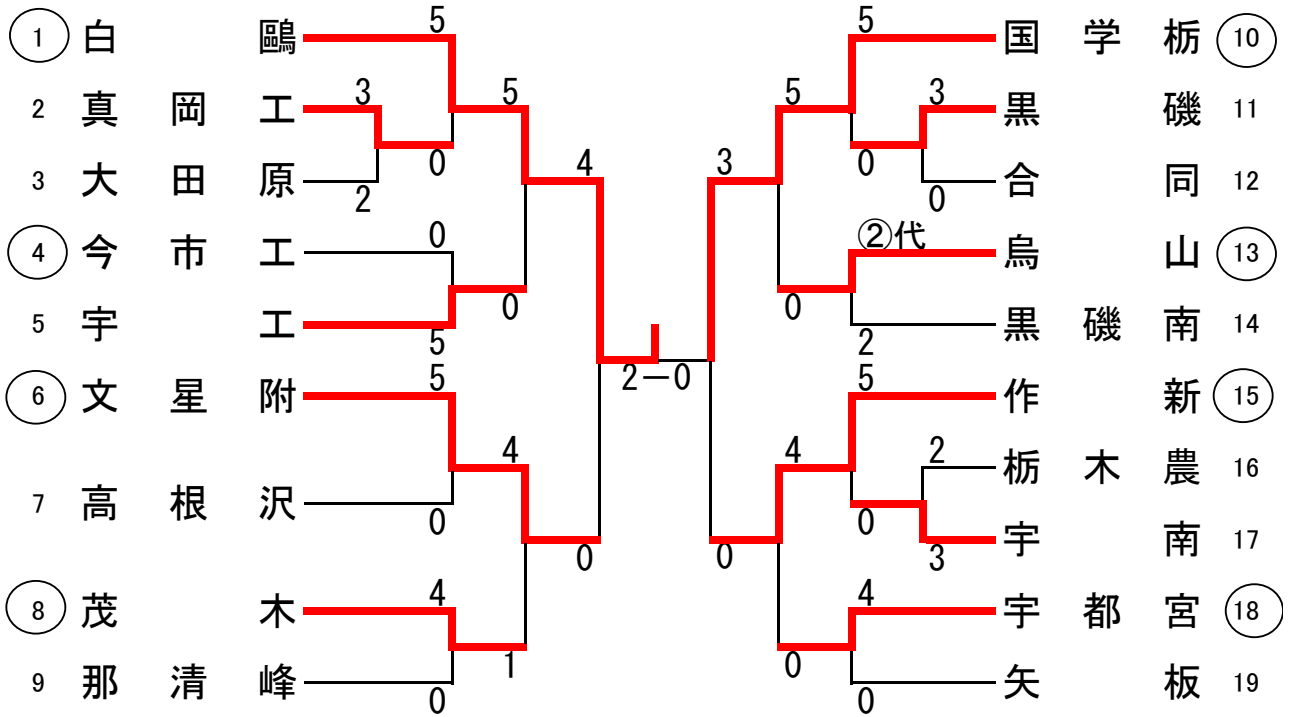
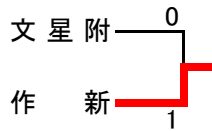


男子団体



合同...石橋・真岡・那須・宇北・宇短附

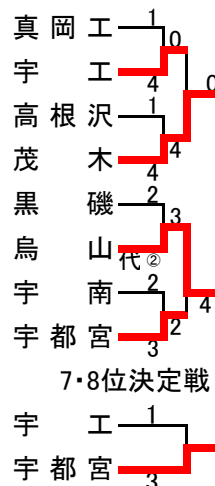
3位決定戦



決勝戦

		先	次	中	副	大	代
紅	白鷗足利高校	長須	岩井	松本	斎藤	齋五澤	
	2 0	×引分け	×引分け	×引分け	⊖優勢△	Ⓚ優勢△	
白	国学院栃木高校	小川	若菜	山中	笹原	片山	

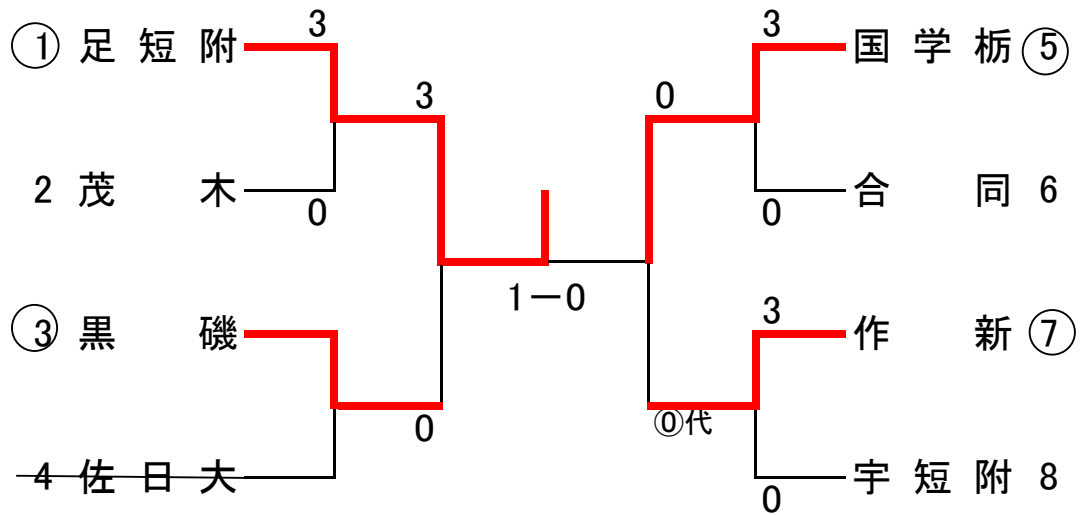
順位決定戦



順位

優勝	白鷗足利高校
準優勝	国学院栃木高校
3位	作新学院高校
4位	文星芸大附高校
5位	茂木高校
6位	烏山高校
7位	宇都宮高校
8位	宇工高校

女子団体

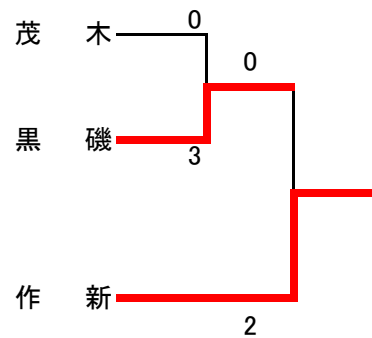


合同...那須・烏山・小北桜

決勝戦

		先	中	大	代
紅	足短附高校	國分	最上	權田	
	1 0	○ 反則 △	× 引分 ×	× 引分け ×	
白	国学栃高校	奈良	増 渕	高 梨	

順位決定戦



優	勝	足	短	附	高	校
準	優	勝	国	学	栃	高
3	位	作	新	学	院	高
4	位	黒	磯	高	校	