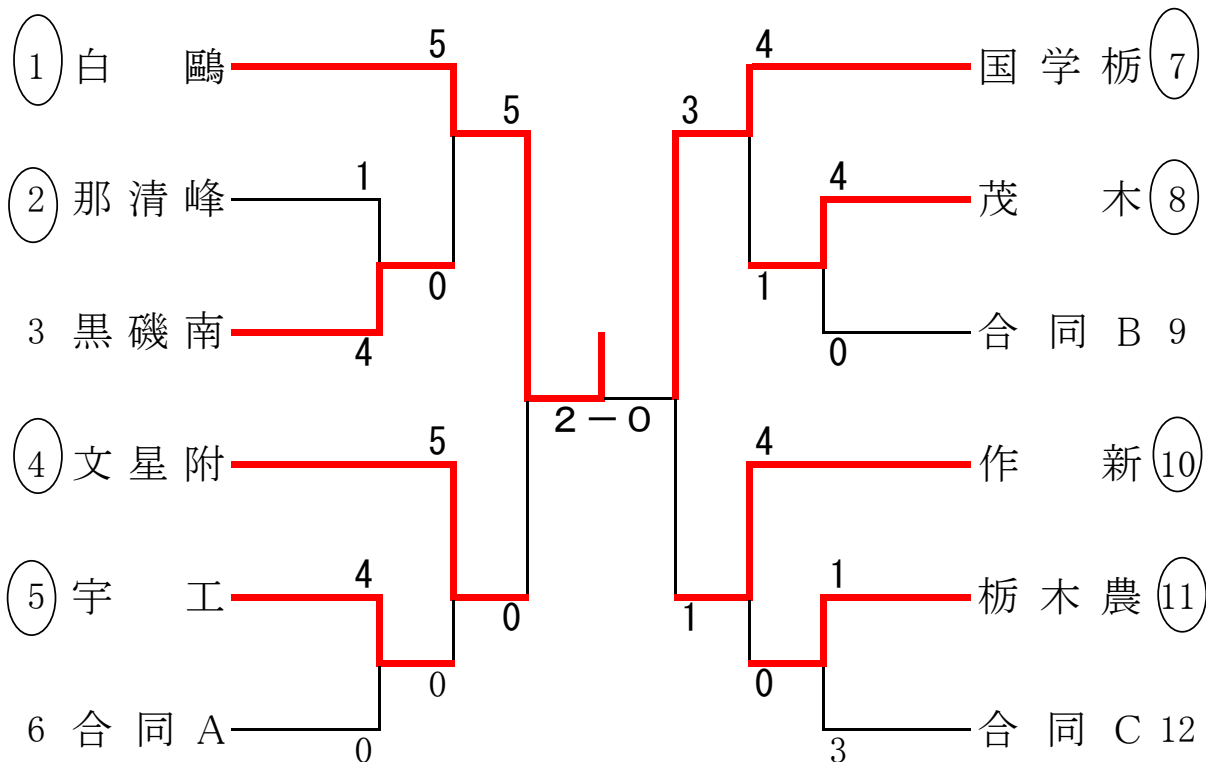


男子 団体



合同A(足南・真岡・真岡工・今市工)

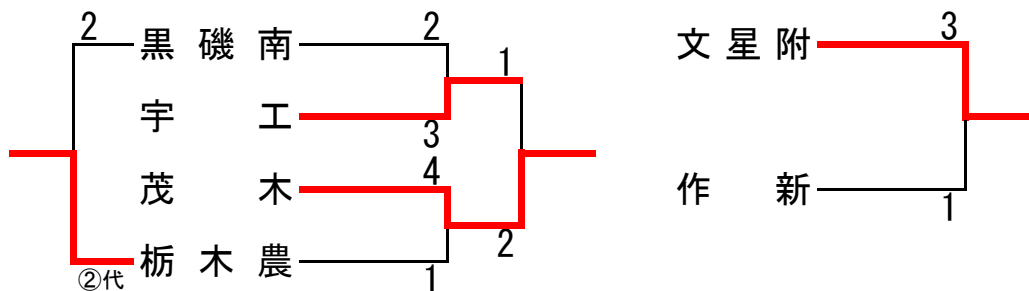
合同B(烏山・黒磯・宇北)

合同C(宇都宮・宇短附・宇南)

7・8位決定

5・6位決定

3位決定



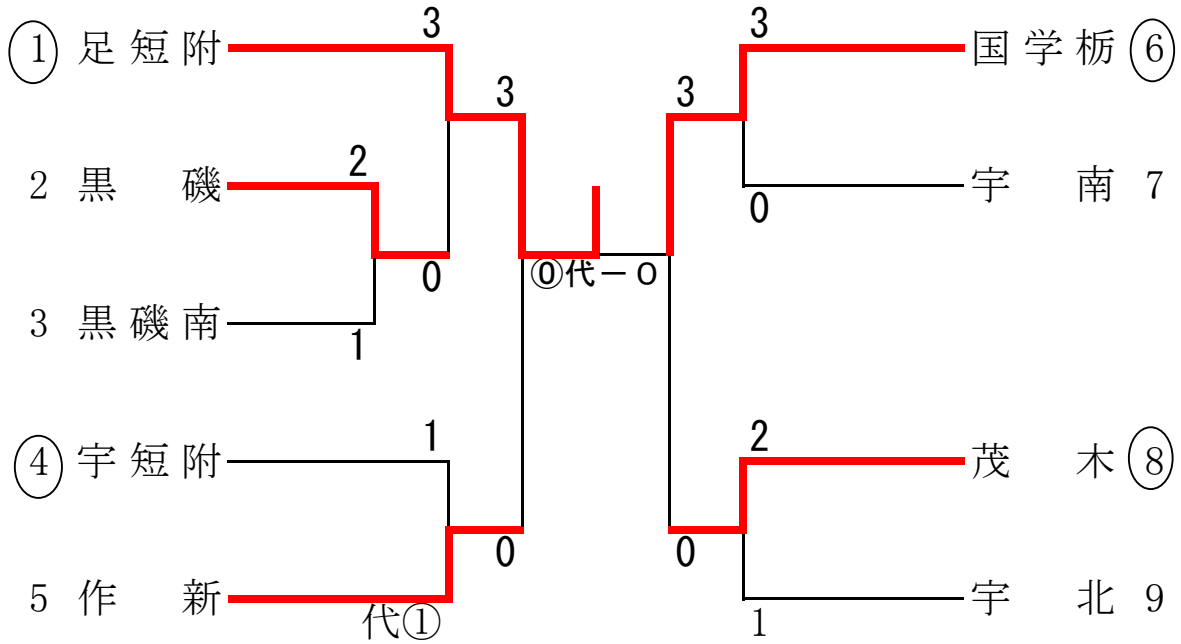
決勝戦

試合結果

		先	次	中	副	大	代
紅	白鷗	水野	中田	藤田	黒田	木口	
1	2-0	×引分け×	×引分け×	×引分け×	○払腰△	○払腰△	1
白	国学栃	小林	田中	三浦	大野	鈴木	
		先	次	中	副	大	代

優勝	白鷗大学足利高校
準優勝	國學院大學栃木高校
3位	文星芸大附高校
4位	作新学院高校
5位	茂木高校
6位	宇都宮工業高校
7位	栃木農業高校
8位	黒磯南高校

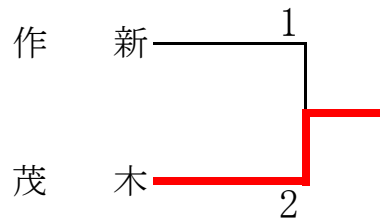
# 女子団体



## 決勝戦

## 3位決定戦

		先	中	大	代
紅	足短附	嶋田	磯木	高橋	高橋
	◎代   0	×引 分け ×	×引 分け ×	×引 分け ×	△GS 優勢 △
白	国学院	吉田	小林	酒井	酒井



## 順位

優勝	足利短期大学附属高校
準優勝	国学院大学栃木高校
3位	茂木高校
4位	作新学院高校