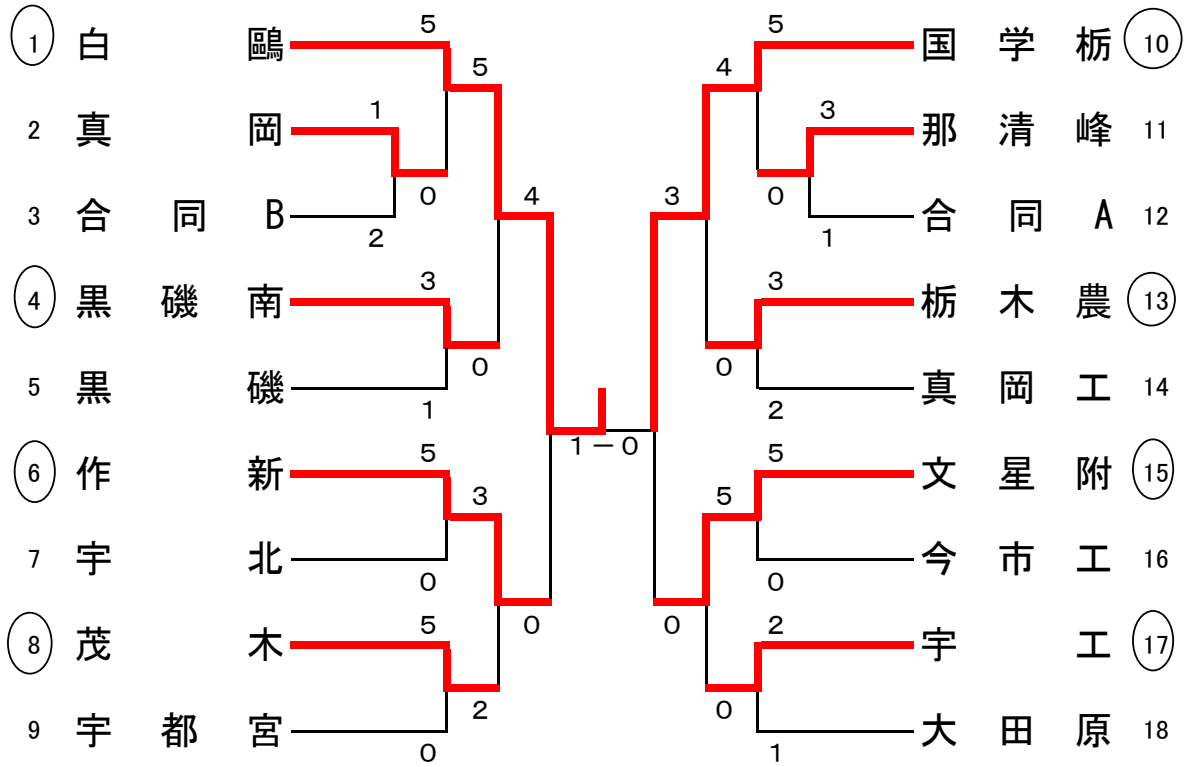


男子団体



合同A・・・足利南・那須
合同B・・・烏山・宇南

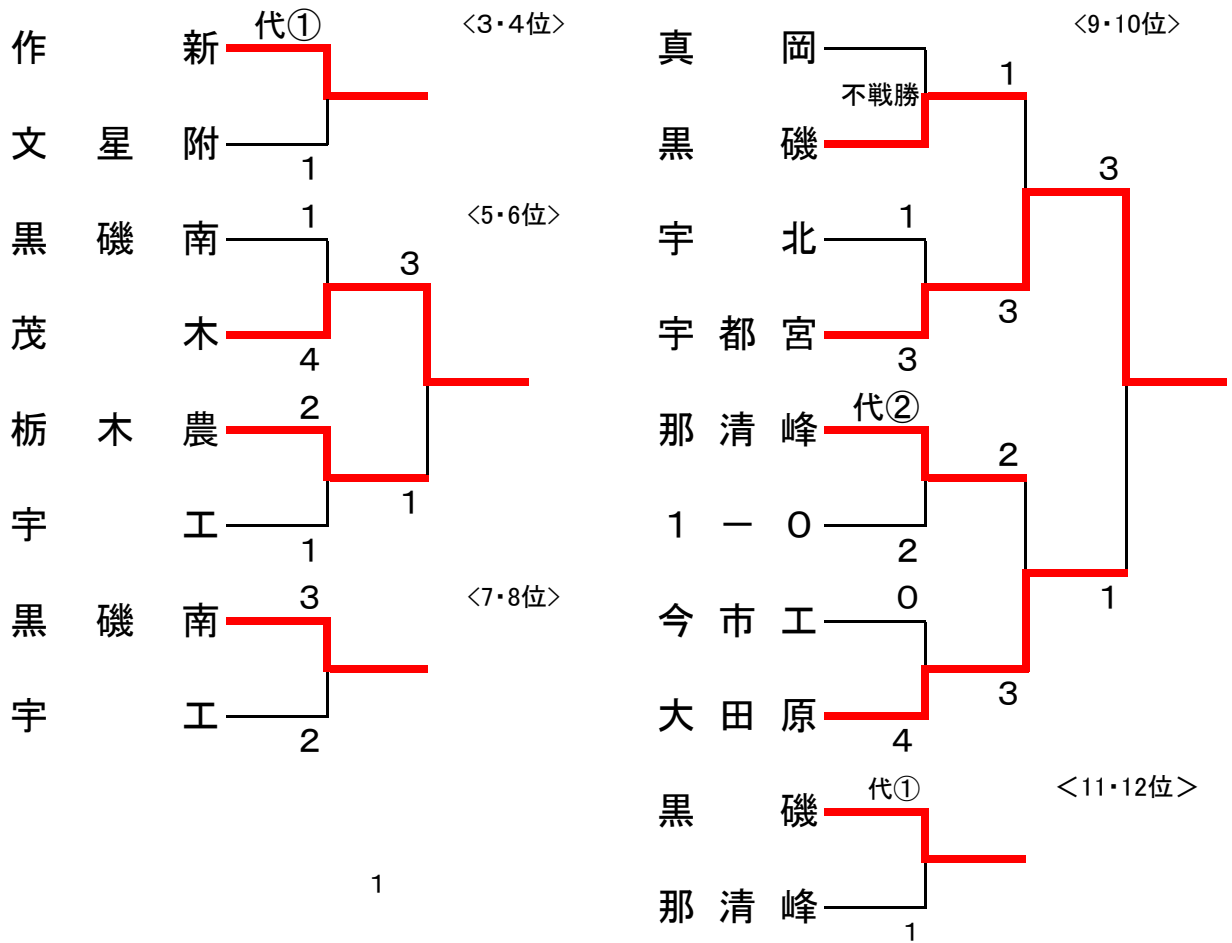
決勝戦

| | | 先 | 次 | 中 | 副 | 大 | 代 |
|---|-----------------------|-----------------------|------------------|-----------------------|-----------------------|-----------------------|---|
| 紅 | 白 鷗 高校 | 池内 | 國分 | 吉村 | 黒田 | 中田 | |
| | 1 0 | × 引 分 け × | ○ 横 車 △ | × 引 分 け × | × 引 分 け × | × 引 分 け × | |
| 白 | 国 学 栃 高 校 | 小口 | 丸山 | 大野 | 田中 | 小林 | |

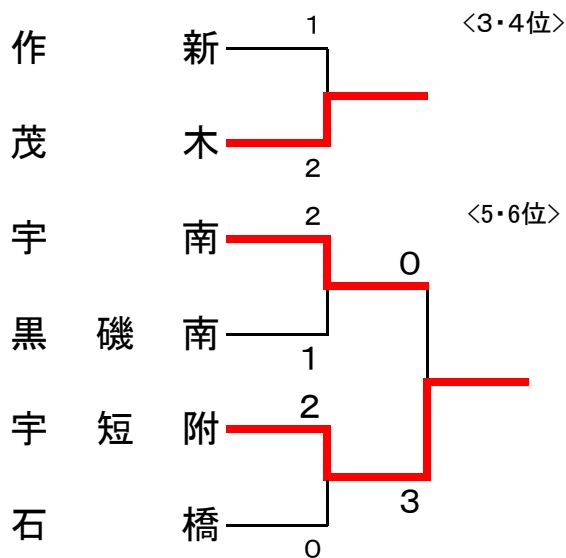
順位

| | | |
|------|-------------|----|
| 優勝 | 白 鷗 足 利 | 高校 |
| 準優勝 | 國 學 院 栃 木 | 高校 |
| 3 位 | 作 新 学 院 | 高校 |
| 4 位 | 文 星 芸 大 附 属 | 高校 |
| 5 位 | 茂 木 | 高校 |
| 6 位 | 栃 木 農 業 | 高校 |
| 7 位 | 黒 磯 南 | 高校 |
| 8 位 | 宇 都 宮 工 業 | 高校 |
| 9 位 | 宇 都 宮 | 高校 |
| 10 位 | 大 田 原 | 高校 |
| 11 位 | 黒 磯 | 高校 |

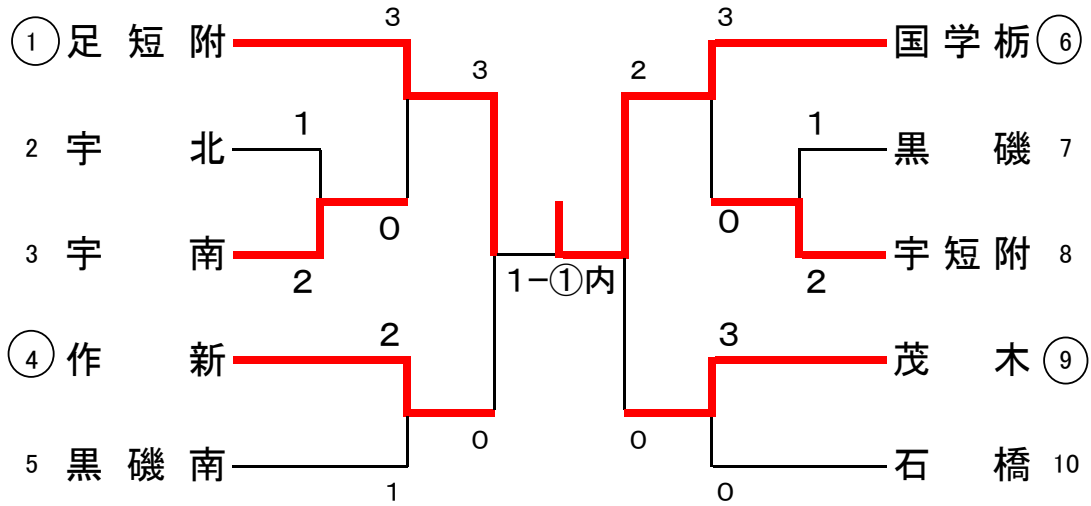
<男子順位決定戦>



<女子順位決定戦>



女子団体



1-0

決勝戦

| | | 先 | 中 | 大 | 代 |
|---|-----|--------|-----|------|---|
| 紅 | 足短附 | 加藤 | 森 | 磯木 | |
| | 高校 | △崩上四方固 | ⊗僅差 | ×引分け | |
| | ① | ○ | △ | × | |
| 白 | 国学栃 | 吉田 | 渥美 | 小林 | |
| | 高校 | | | | |

| | | | |
|----|---|---------|----|
| 優 | 勝 | 國學院栃木 | 高校 |
| 準優 | 勝 | 足利短大附属 | 高校 |
| 3 | 位 | 茂木 | 高校 |
| 4 | 位 | 作新学院 | 高校 |
| 5 | 位 | 宇都宮短大附属 | 高校 |